

Installationsplan
Tørretumbler

Installasjonsplan
Tørketrommel

Installationsplan
Torktumlare

Asennusohje
Kuivausrumpu



PT 8301 SL EL
PT 8301 COP SL EL
PT 8303 SL EL

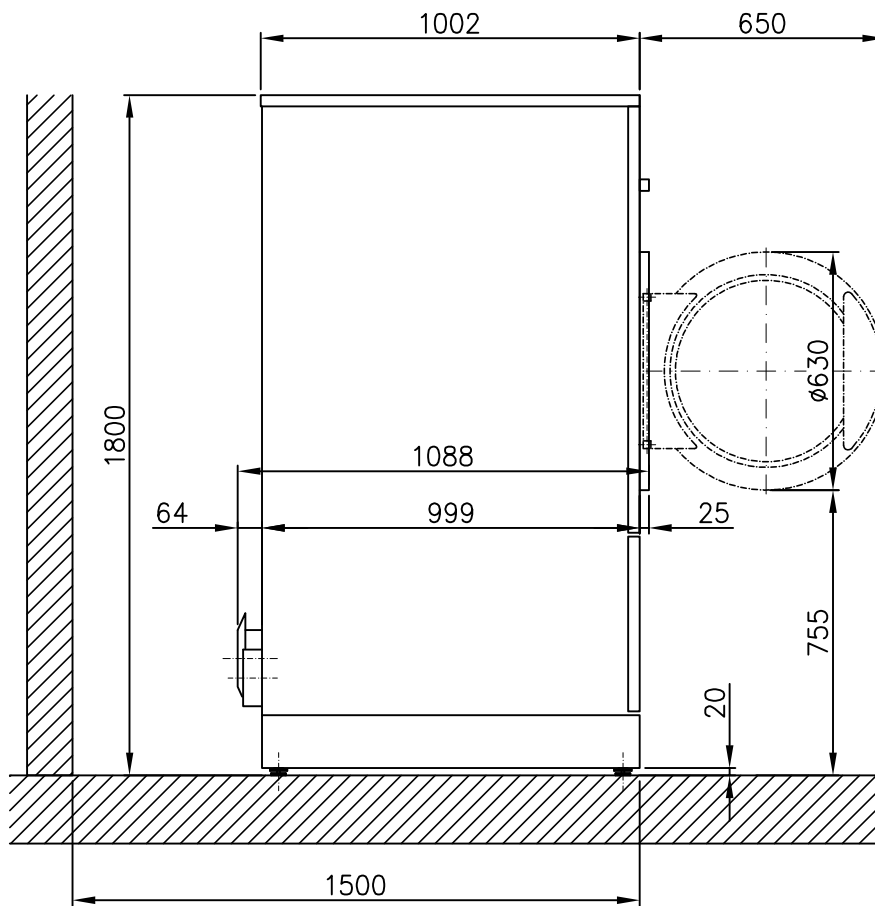
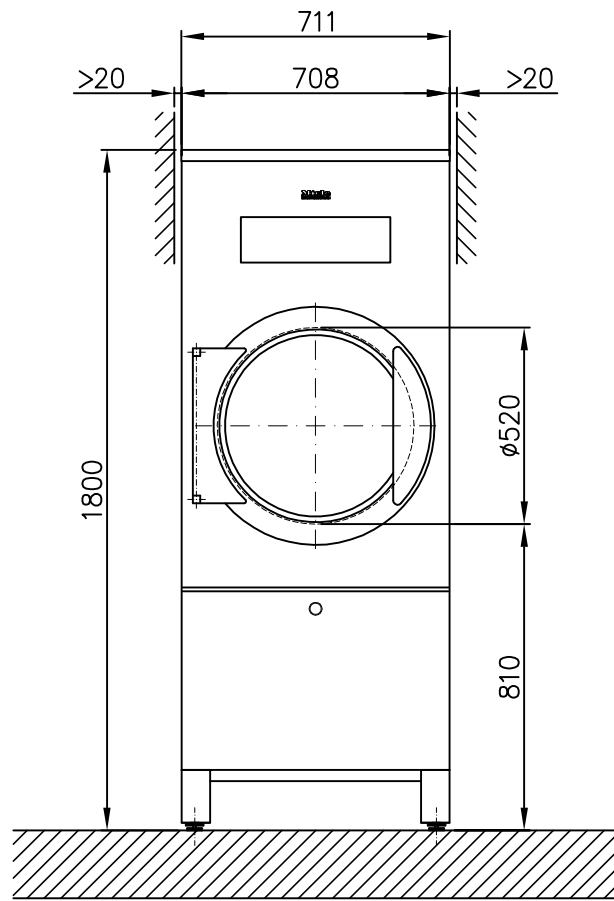
sv - SE
no - NO
da - DK
fi - FI

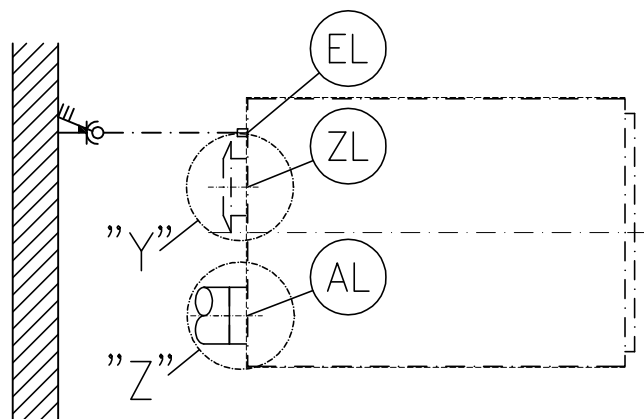
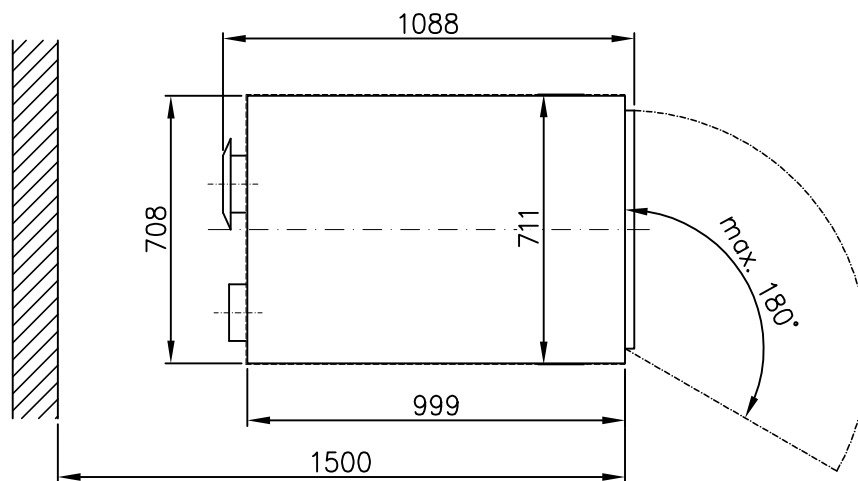
Læs venligst brugs- og monteringsanvisningen inden opstilling, installation og ibrugtagning for at undgå skader på personer og produkt.
Med forbehold for ændringer.

Läs ovillkorligen bruks- och monteringsanvisningen innan du installerar och använder torktumlaren. Därmed undviker du personskador och skador på torktumlaren.
Med reservation för ändringar.

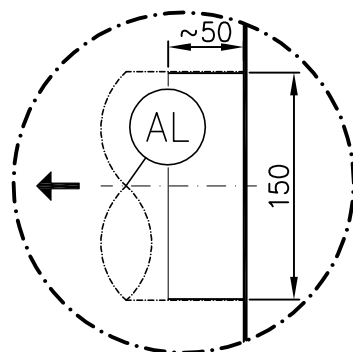
Bruks- og monteringsveiledningen må absolutt leses før
Oppstilling - Installasjon - Igangsetting.
På den måten beskyttes maskinen og skader unngås.
Tekniske endringer forbeholdt.

Lue ehdottomasti koneen käyttö- ja asennusohje ennen
koneen asennusta – sijoitusta – käyttöönottoa.
Näin vältät mahdolliset vahingot ja koneesi rikkoontumisen.
Oikeus muutoksiin pidätetään.

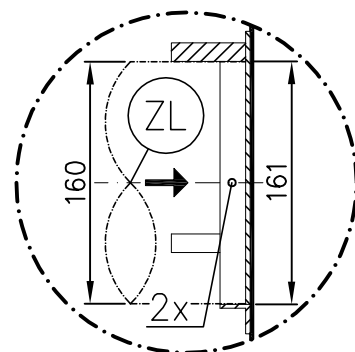


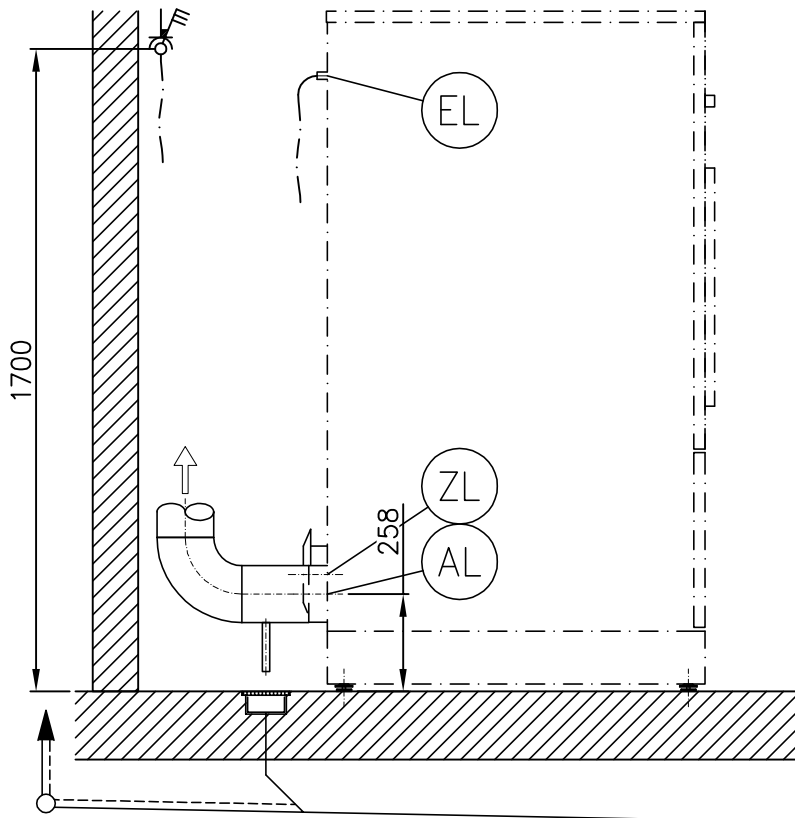
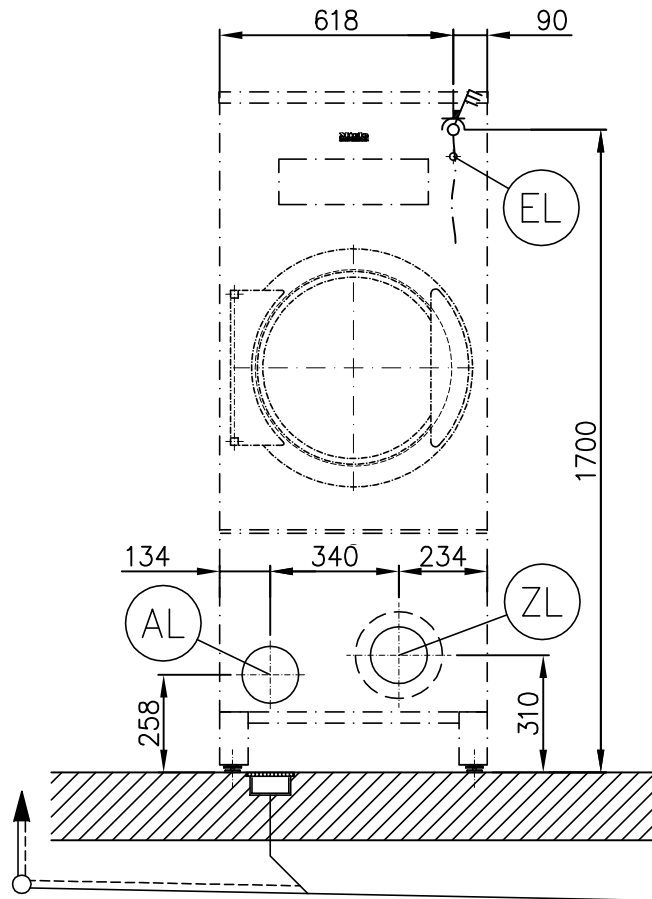


"Z"



"Y"

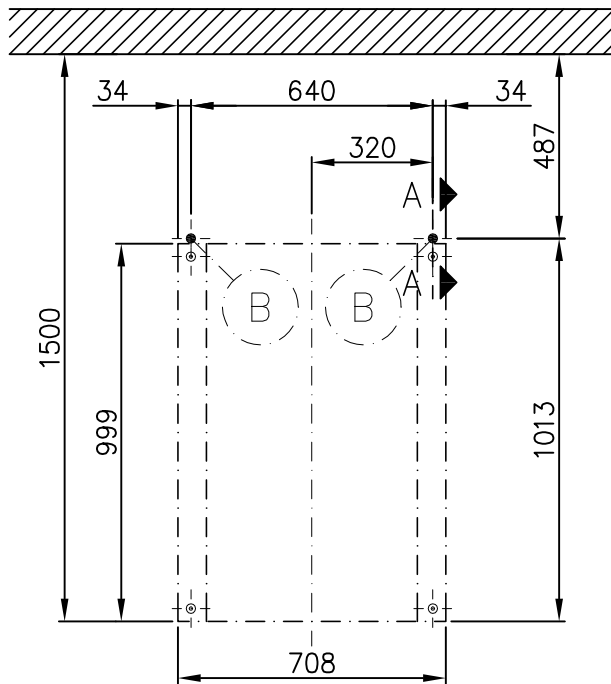
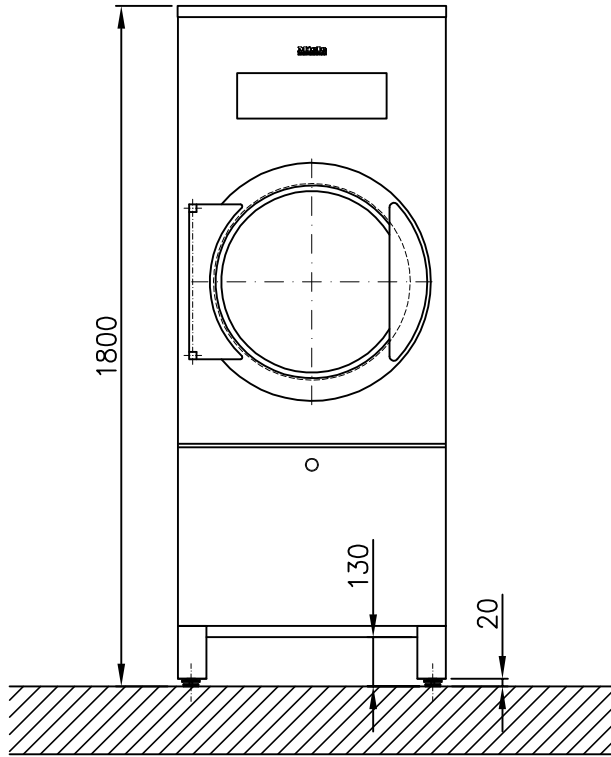




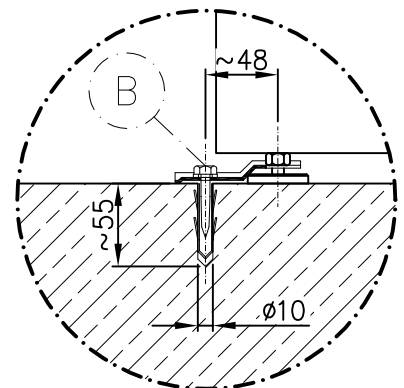
Miele
PROFESSIONAL

Installationsplan / Installation plan
Trockenautomat / Tumble dryer
PT 8301/8303 SL EL

Date	07.12.2010
Page	5
Name	DEBOHD



A - A



Teknisk datablad

Miele
PROFESSIONAL

Tørretumbler:
Opvarmningstype:

PT 8301/8303 SL
EI (EL)

Signaturforklaring



Forkortelser med ring omkring betyder: Tilslutning påkrævet

da - DK



Forkortelser med brudt ring omkring betyder: Tilslutning valgfri eller påkrævet afhængig af maskinudførelse

Tilslutninger:

<p>(EL)</p>	Eltilslutning	<p>1. Standardspænding (ved levering)</p> <p>Frekvens Tilslutningsværdi Sikring Tilslutningsledning tværsnit min. Kabelforskruning</p> <p>Tilslutningsledning medfølger ikke.</p>	<p>V Hz kW A mm²</p>	<p>3N AC 380 - 415 50 14,2 3 × 25 5 × 4 M 32</p>
		<p>2. Standardspænding (ved levering)</p> <p>Frekvens Tilslutningsværdi Sikring Tilslutningsledning tværsnit min. Kabelforskruning</p> <p>Tilslutningsledning medfølger ikke.</p>	<p>V Hz kW A mm²</p>	<p>3 AC 220 - 240 50 14,2 3 × 50 4 × 10 M 40</p>
		<p>Eltilslutning skal foretages i henhold til nationale og lokale bestemmelser.</p> <p>Det anbefales at tilslutte maskinen til en flerpolet vægstikkontakt iht. IEC/EN 60309 og IEC/EN 60947, der kan afbrydes og låses, så det er nemt at foretage elektriske sikkerhedskontroller.</p> <p>Hvis maskinen skal tilsluttes til en fast installation, skal den kunne afbrydes på gruppeafbryderen.</p> <p>Vægstikkontakten eller netafbryderen skal være synlig og let tilgængelig efter opstilling af maskinen.</p>		
<p>(AL)</p>	Aftræksluft	<p>Maks. nominel volumenstrøm ved drift med aftræksluft Maks. tilladt tryktab</p> <p>Tilslutningsstuds på maskinen (udvendig diameter) Tilslutningsrør på opstillingsstedet (indv. diameter) Temperatur maks.</p> <p>Da den relative luftfugtighed i aftræksrøret kan være op til 100%, skal det ved egnede foranstaltninger udelukkes, at der kan løbe kondensat tilbage i maskinen.</p>	<p>m³/t. Pa mm mm °C</p>	<p>821 300 150 150 80</p>

ZL	Indsugningsluft	<p>Standardtilslutning: Indsugningsluft fra opstillingslokalet Frit indsugningslufttværnsnit i lokalet anbefales (svarer til det 3-dobbelte aftrækstværnsnit for en maskine) Der skal tilføres luft til opstillingsrummet svarende til den luft, der ledes ud.</p> <p>Alternativ tilslutning: Tilslutning af indsugningsluft direkte udefra Tilslutningsmuffe på maskinen (indvendig diameter) mm Tilslutningsrør på opstillingsstedet (udvendig diameter) mm</p> <p>Hvis beskyttelsesdækslet fjernes, fritlægges spændingsførende dele. Af sikkerhedsgrunde skal der installeres et rør på den centrale friskluftsindsugning på tørretumbleren (over en min. længde på 900 mm), og dette skal skrues fast med to skruer.</p>	cm ²	531
B	Fastgørelse (medfølger)	<p>Uden sokkel 2 x spændlasker 2 x træskrue (Ø x længde) 2 x rawlplugs (Ø x længde) Det anbefales at fastgøre maskinen. Fastgørelsesmateriale til svømmende gulv skal tilvejebringes på opstillingsstedet</p>	mm mm	6 × 40 10 × 50
	Maskindata	<p>Maskinbredde mm Maskindybde mm Maskinhøjde mm Kabinetbredde mm Kabinetdybde mm</p> <p>Min. transportbredde (fri bredde) mm Anbefalet afstand til væg (til maskinens forkant) mm Vægafstand min. (til bagkanten af toppladen) mm</p> <p>Nettovægt kg Gulvbelastning under drift, maks. N Gennemsnitlig varmeafgivelse til opstillingslokalet (afhængig af omgivelsestemperaturen og det valgte program) W</p> <p>Lydniveau dB (A) Lydtryk baseret på arbejdsplads (afstand 1 m og 1,6 m højde) dB (A)</p>	mm mm mm mm mm mm mm mm mm kg N W dB (A) dB (A)	711 1088 1800 708 999 725 1.500 500 139 1.584 473 68,9 56
<p>Installation må kun foretages af en autoriseret installatør i henhold til de gældende regler, lovbestemmelserne, de ulykkesforebyggende forskrifter og gældende normer! Ved opstilling af maskinen skal monteringsanvisningen ubetinget følges! Med forbehold for ændringer! Mål i mm.</p>				

Tekniset tiedot

Miele
PROFESSIONAL

Kuivausrumpu:
Lämmitystapa:

PT 8301/8303 SL
Sähkö (EL)

Selitykset:



Paksulla rengastetut merkinnät tarkoittavat:
Liitäntä välttämätön



Katkoviivalla rengastetut merkinnät tarkoittavat:
Liitäntä valinnainen tai vaaditaan vain tietyissä konetyypeissä

fi - FI

Koneen liitännät:

	Sähköliitäntä	1. Vakiojännite (tehdastoimitustila) Taajuus Liitäntäteho Sulake Verkkoliitäntäkaapelin vähimmäishalkaisija Verkkokaapelin ruuvikierre Liitäntäkaapeli ei sisälly toimitukseen.	V Hz kW A mm ²	3N AC 380 - 415 50 14,2 3 × 25 5 × 4 M 32
		2. Vakiojännite (tehdastoimitustila) Taajuus Liitäntäteho Sulake Verkkoliitäntäkaapelin vähimmäishalkaisija Verkkokaapelin ruuvikierre Liitäntäkaapeli ei sisälly toimitukseen.	V Hz kW A mm ²	3 AC 220 - 240 50 14,2 3 × 50 4 × 10 M 40
		Sähköliitäntä on tehtävä kansallisten ja paikallisten määräysten mukaisesti. Suosittelemme, että kone liitetään seinäpistorasiaan, joka voidaan erottaa verkkovirrasta kaikki koskettimet avaavalla erotuskytkimellä ja joka voidaan lukita tähän asentoon, standardin IEC/EN 60309 ja IEC/EN 60947 mukaisesti. Tämä helpottaa ja nopeuttaa sähköturvallisuustarkastusten tekemistä. Jos kone asennetaan kiinteästi sähköverkkoon, asennus on varustettava rakennuskohtaisesti erillisellä, kaikki koskettimet avaavalla erotuskytkimellä. Seinäpistorasian tai erotuskytkimen on oltava helposti näkyvillä ja niihin on päästävä helposti käsiksi koneen asennuksen jälkeen.		
	Poistoilma	Nimellistilavuusvirta poistoilmakäytössä enintään Suurin sallittu painehäviö Koneen poistoliitännän ulkohalkaisija Rakennuskohtainen liitäntäputki (sisähalkaisija) Lämpötila enintään Koska poistoilmakanavan suhteellinen ilmankosteus saattaa olla jopa 100 %, kondenssiveden takaisinvirtaus koneeseen on estettävä tarpeellisin suojatoimin.	m ³ /h Pa mm mm °C	821 300 150 150 80

ZL	Ilmanotto	<p>Vakioliitäntä: Ilmanotto sijoitustilasta Suositeltu vapaa tuloilma-aukon halkaisija sijoitustilassa (vastaa koneen poistoilma-aukon halkaisijaa kolminkertaisena) Sijoitustilaan on päästävä tauotta poistoilmamäärää vastaava määrä uutta korvausilmaa.</p> <p>Vaihtoehtoinen liitäntä: Ilmanotto suoraan ulkotiloista Koneen liitäntämuhvin sisähalkaisija Rakennuskohtainen liitäntäputki (ulkohalkaisija)</p> <p>Kun irrotat kuivausrummun suojakoteloinnin, koneen jännitteiset osat tulevat kosketusetäisyydelle. Turvallisuuden vuoksi kuivausrummun keskitettyyn korvausilmanottoaukkoon on asennettava (vähintään 900 mm:n pituudelta) putki, joka kiinnitetään kahdella ruuvilla.</p>	cm ² mm mm	531 161 160
B	Kiinnitys (sis. toimitukseen)	<p>ilman jalustaa 2 kiinnityskiskoa 2 puuruuvia DIN 571 (Ø × pituus) 2 ruuvitulppaa (Ø × pituus) Suosittelemme koneen kiinnittämistä jalustaan. Kiinnitysmateriaalit kelluvaan lattiarakenteeseen on hankittava rakennuskohtaisesti.</p>	mm mm	6 × 40 10 × 50
	Koneen tiedot	<p>Koneen leveys Koneen syvyys Koneen korkeus Koneen ulkovaipan leveys Koneen ulkovaipan syvyys</p> <p>Kuljetusaukon leveys vähintään (sisämitta) Suositeltu etäisyys seinästä (koneen etureunaan) Vähimmäisetäisyys seinästä (koneen kansilevyn takareunaan)</p> <p>Nettopaino Suurin lattiaan kohdistuva kuormitus käytön aikana Keskimääräinen lämmönluovutus asennuspaikalla (vaihtelee ympäröivän lämpötilan ja valitun ohjelman mukaan) A-painotettu äänen tehotaso A-painotettu äänen tehotaso, vaihtelee työskentelypaikan mukaan (etäisyys 1 m ja korkeus 1,6 m)</p>	mm mm mm mm mm mm mm mm kg N W dB (A) dB (A)	711 1088 1800 708 999 725 1.500 500 139 1.584 473 68,9 56
<p>Sähkölaitteiden asennustyöt on ehdottomasti jätettävä vain sellaisten valtuutettujen sähköasentajien tehtäväksi, jotka tuntevat paikalliset määräykset, lakisääteiset työsuojelumääräykset ja voimassa olevat standardit! Noudata ehdottomasti koneen asennusohjetta konetta asentaessasi! Oikeus muutoksiin pidetään! Kaikki mitat ovat millimetrejä (mm).</p>				

Teknisk Datablad


PROFESSIONAL

Tørketrommel:
Oppvarmingsmåte:

PT 8301/8303 SL
Elektro (EL)

Legende:


Innringede symboler med fet skrift betyr:
Tilkobling nødvendig

Stiplet innringede symboler betyr:
Tilkobling valgfri eller nødvendig avhengig av modell
no - NO**Opsjoner/Tilbehør:**

(EL)	Elektrotilkobling	1. Standard spenning (fabrikkinstilling) Frekvens Effekt Sikring Tilkoblingskabel tverrsnitt minimum Kabelnippel Tilkoblingskabel medfølger ikke.	V Hz kW A mm ²	3N AC 380 - 415 50 14,2 3 × 25 5 × 4 M 32
		2. Standard spenning (fabrikkinstilling) Frekvens Effekt Sikring Tilkoblingskabel tverrsnitt minimum Kabelnippel Tilkoblingskabel medfølger ikke.	V Hz kW A mm ²	3 AC 220 - 240 50 14,2 3 × 50 4 × 10 M 40
		Den elektriske tilkoblingen skal utføres i henhold til nasjonale og lokale bestemmelser. Det anbefales å koble maskinen til en allpolet, låsbar veggstikkontakt som kan kobles fra i henhold til IEC/EN 60309 og IEC/EN 60947, slik at elektriske sikkerhetstester lett kan gjennomføres. For fast tilkobling av maskinen må det på oppstillingsstedet installeres en hovedbryter med allpolet deling fra nettet. Stikkontakt eller hovedbryter må være synlig og tilgjengelig etter installasjonen av maskinen.		
(AL)	Utblåsningsluft	Nominell gjennomstrømningsluft maks. ved utblåsningsdrift Trykktap maks. tillatt Tilkoblingsstuss på maskinen (utvendig diameter) Tilkoblingsrør på oppstillingsstedet (innvendig diameter) Temperatur maks. Da den relative luftfuktigheten kan være opptil 100%, må det sørges for at det er utelukket at kondensat kan renne tilbake i maskinen.	m ³ /h Pa mm mm °C	821 300 150 150 80

<p>(ZL)</p>	<p>Tilførselsluft</p>	<p>Standardtilkobling: Inntaksluft fra oppstillingsrommet Anbefalt fritt tverrsnitt av tilførselsluft til rommet (tilsvarer det 3-dobbelte tverrsnittet av utblåsningsluften til en maskin) Det må tilføres samme mengde inntaksluft som utblåsningsluft i oppstillingsrommet.</p> <p>Alternativtilkobling: Tilkobling av tilførselsluft direkte utenfra Tilkoblingsmuffe på maskinen (innvendig diameter) Tilkoblingsrør på oppstillingsstedet (utvendig diameter)</p> <p>Ved å fjerne beskyttelseslokket legges spenningsførende deler fri. Av sikkerhetsmessige grunner må det installeres et rør, som sikres med to skruer, på det sentrale friskluftinnsuget til tørketrommelen (over en minimumslengde på 900 mm).</p>	<p>cm²</p> <p>mm</p> <p>mm</p>	<p>531</p> <p>161</p> <p>160</p>
<p>(B)</p>	<p>Feste (medfølger)</p>	<p>Uten sokkel 2 × braketter 2 × treskrue DIN 571 (Ø × lengde) 2 × plugg (Ø × lengde) Feste av maskinen er tvingende nødvendig. Festemateriell for flytende betonggulv må fremskaffes på oppstillingsstedet.</p>	<p>mm</p> <p>mm</p>	<p>6 × 40</p> <p>10 × 50</p>
	<p>Maskindata</p>	<p>Maskinbredde Maskindybde Maskinhøyde Kabinettbredde Kabinettybde</p> <p>Bredde på transportåpning minimum (lysåpning) Veggavstand anbefalt (til fremre kant på maskinen) Veggavstand minst (til bakre kant på dekselet)</p> <p>Nettvekt Gulvbelastning under drift maks. Varmeavgivelse gjennomsnittlig til oppstillingsrommet (avhengig av temperaturen i rommet og det valgte program) A-veid lydnivå A-veid lydnivå, arbeidsplassrelatert (Avstand 1 m og 1,6 m høyde)</p>	<p>mm</p> <p>mm</p> <p>mm</p> <p>mm</p> <p>mm</p> <p>mm</p> <p>mm</p> <p>mm</p> <p>mm</p> <p>mm</p> <p>mm</p> <p>mm</p> <p>mm</p> <p>kg</p> <p>N</p> <p>W</p> <p>dB (A)</p> <p>dB (A)</p>	<p>711</p> <p>1088</p> <p>1800</p> <p>708</p> <p>999</p> <p>725</p> <p>1.500</p> <p>500</p> <p>139</p> <p>1.584</p> <p>473</p> <p>68,9</p> <p>56</p>
<p>Installasjoner skal kun utføres av installatører med konsesjon i overensstemmelse med gjeldende sikkerhetsregler, lovbestemmelser, ulykkesforebyggende forskrifter og gjeldende normer. Ved oppstilling av maskinen skal monteringsveiledningen følges. Det tas forbehold om endringer. Mål i mm.</p>				

Tekniska data


PROFESSIONAL

Torktumlare:
Uppvärmningssätt:

PT 8301/8303 SL
EI (EL)

Förteckning:


Förkortningar i fetstil betyder:
nödvändig anslutning

Förkortningar i streckad fetstil betyder:
valfri anslutning eller i enlighet med maskinutförandet
sv - SE**Maskinanslutningar:**

(EL)	Elanslutning	1. Standardspänning (leveransutförande) Frekvens Anslutningseffekt Säkring Anslutningskabel, minsta tvärsnittsarea Kabelförskrivning Anslutningskabel ingår inte i leveransen.	V Hz kW A mm ²	3N AC 380 - 415 50 14,2 3 × 25 5 × 4 M 32
		2. Standardspänning (leveransutförande) Frekvens Anslutningseffekt Säkring Anslutningskabel, minsta tvärsnittsarea Kabelförskrivning Anslutningskabel ingår inte i leveransen.	V Hz kW A mm ²	3 AC 220 - 240 50 14,2 3 × 50 4 × 10 M 40
		Den elektriska anslutningen ska utföras i enlighet med nationella och lokala bestämmelser. Det rekommenderas att torktumlaren ansluts över en allpoligt avstängningsbar och läsbar väggkontakt enligt IEC/EN 60309 och IEC/EN 60947. Detta för att underlätta elektriska säkerhetskontroller. Om en fast anslutning är planerad måste en allpolig brytning finnas tillgänglig på uppställningsplatsen. Väggkontakten eller nätbrytaren måste vara synlig och lätt åtkomlig även efter installationen av torktumlaren.		
(AL)	Frånluft	Max nominellt flöde under frånluftsdrift Max tillåten tryckförlust Anslutningsstuts på maskinsidan (yttre diameter) Anslutningsrör på uppställningsplatsen (innerdiameter) Temperatur max Då den relativa luftfuktigheten i frånluftskanalen kan uppgå till 100 % måste lämpliga åtgärder vidtas för att förhindra kondensat från att rinna tillbaka in i torktumlaren.	m ³ /h Pa mm mm °C	821 300 150 150 80

ZL	Tilluft	Standardanslutning: tilluft från uppställningsrummet Rekommenderat fritt tvärsnitt på tilluftsöppningen till rummet (motsvarar en torktumlares trefaldiga frånluftsvärsnitt) Tilluft motsvarande mängden frånluft ska tillföras uppställningsrummet.	cm ²	531
		Alternativ anslutning: tilluftsanslutning direkt utifrån Anslutningsmuff på maskinsidan (innerdiameter) Anslutningsrör på uppställningsplatsen (ytterdiameter)	mm mm	161 160
		Vid avlägsnandet av skyddslocket friläggs spänningsförande delar. Av säkerhetsskäl ska ett rör installeras på torktumlares centrala friskluftsintag (med en minsta längd av 900 mm) och säkras med två skruvar.		
B	Fästanordning (leveransomfång)	Utan sockel 2 × spännlaskar 2 × franska träskruvar DIN 571 (Ø × längd) 2 × pluggar (Ø × längd) Det rekommenderas att torktumlares förankras i golvet. I förekommande fall ska fästmaterial för flytande golvmassa skaffas fram på uppställningsplatsen.	mm mm	6 × 40 10 × 50
	Maskindata	Torktumlares bredd Torktumlares djup Torktumlares höjd Höljets bredd Höljets djup Minsta nischbredd (innermått) Rekommenderat väggavstånd (fram till torktumlares framkant) Minsta väggavstånd (fram till topplockets bakre kant) Nettovikt Golvbeklastning under drift, max Genomsnittlig värmeavgivning till uppställningsrummet (beroende på omgivningens temperatur och valt program) A-värderad ljudeffektivitet A-värderad ljudtrycksnivå, arbetsplatsberoende (avstånd 1 m och 1,6 m höjd)	mm mm mm mm mm mm mm mm kg N W dB (A) dB (A)	711 1088 1800 708 999 725 1.500 500 139 1.584 473 68,9 56
Installationerna får endast genomföras av godkända installatörer i enlighet med gällande föreskrifter och lagar samt olycksfallsförebyggande bestämmelser och normer! Följ ovillkorligen monteringsanvisningen för torktumlares uppställning! Med reservation för ändringar! Mått i mm.				