

Installasjonsplan  
**Tørretumbler**

Installationsplan  
**Torktumlare**

Installasjonsplan  
**Tørketrommel**



PT 8503 D  
PT 8505 D  
PT 8507 D

sv - SE  
no - NO  
da - DK

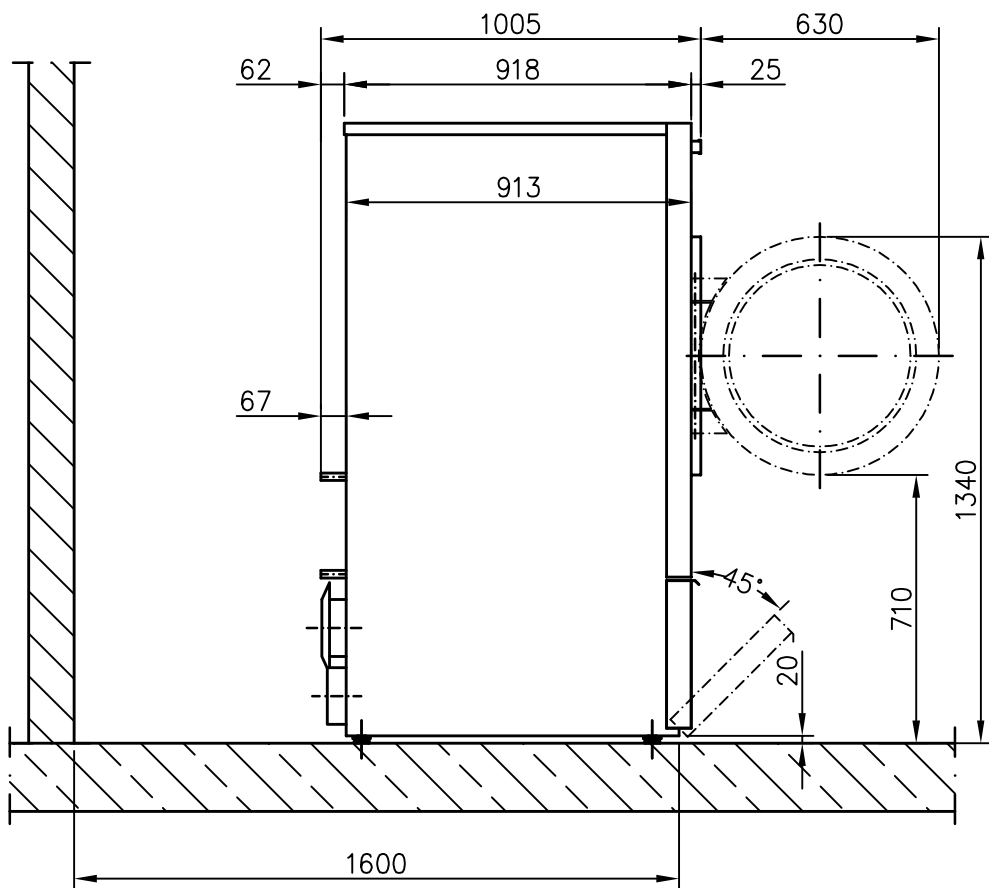
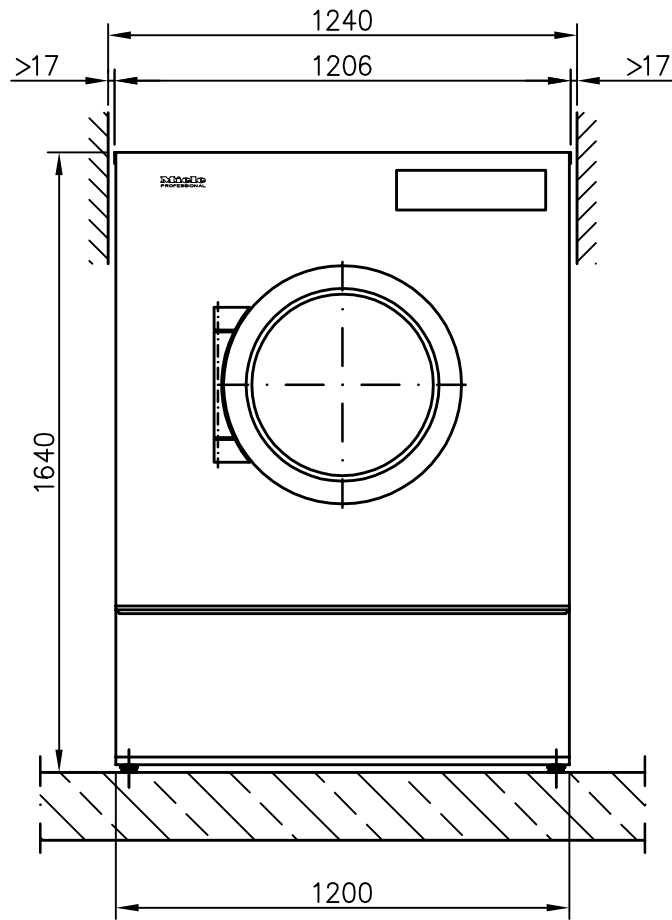
---

Bruksanvisningen ska **ovillkorligen** läsas innan torktumlaren installeras och tas i bruk.  
Det är viktigt för att undvika olyckor och skador på torktumlaren.

Med reservation för ändringar

.Læs venligst brugs- og monteringsanvisningen inden opstilling, installation og ibrugtagning  
for at undgå skader på personer og produkt.

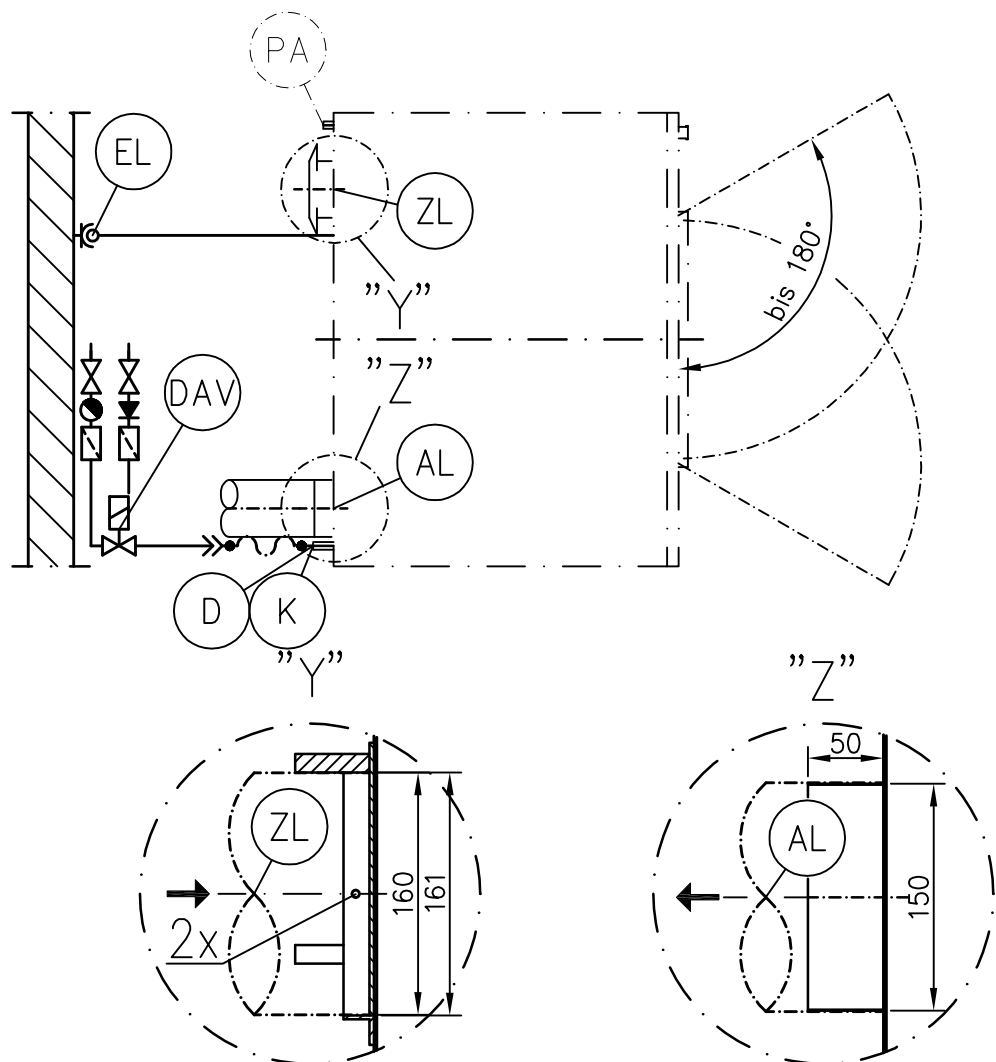
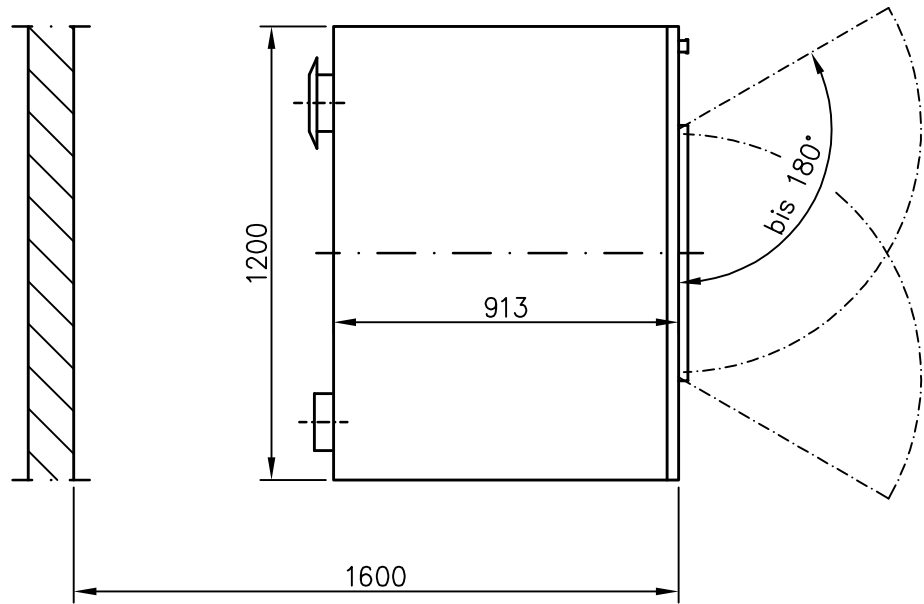
Med forbehold for ændringer.

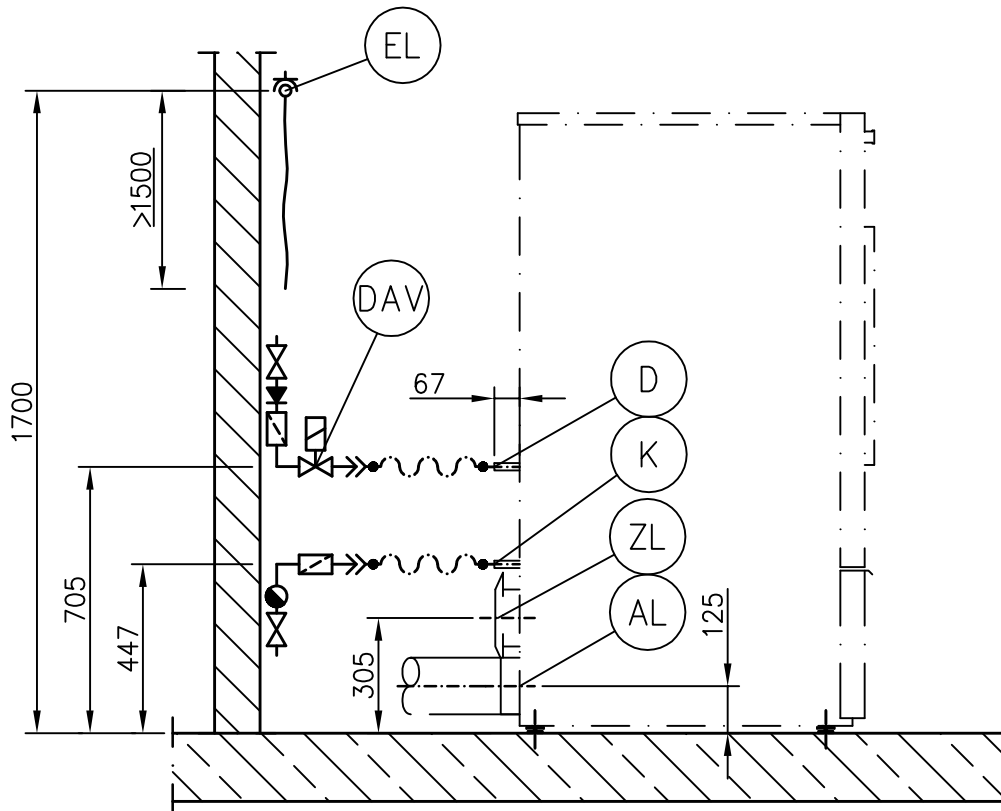
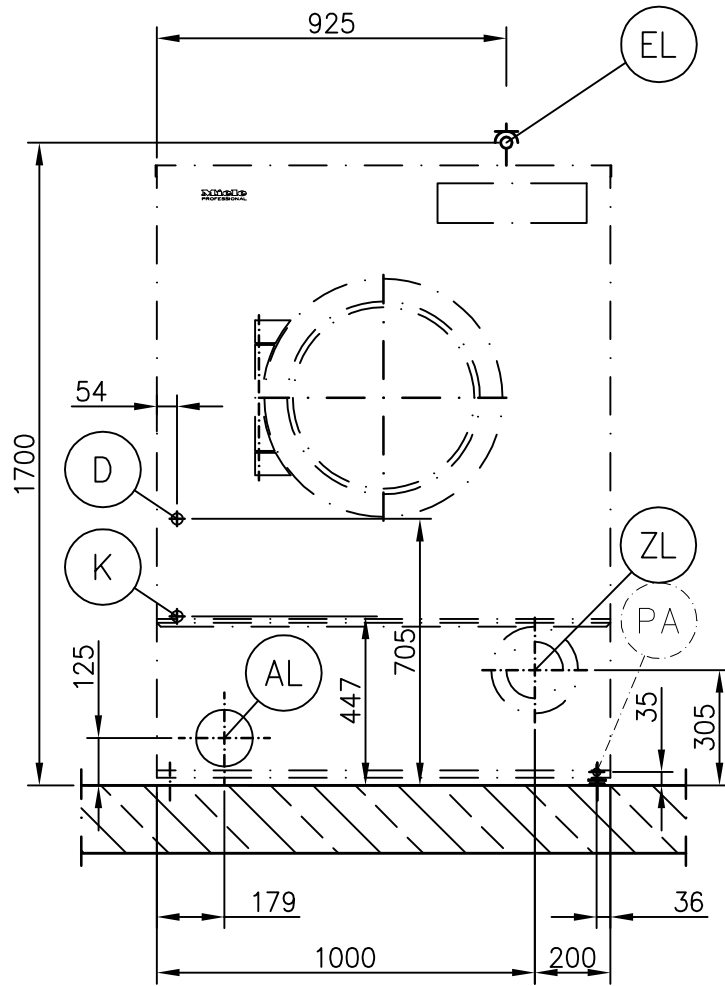


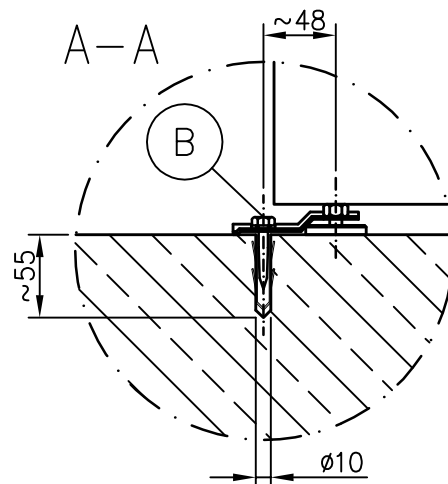
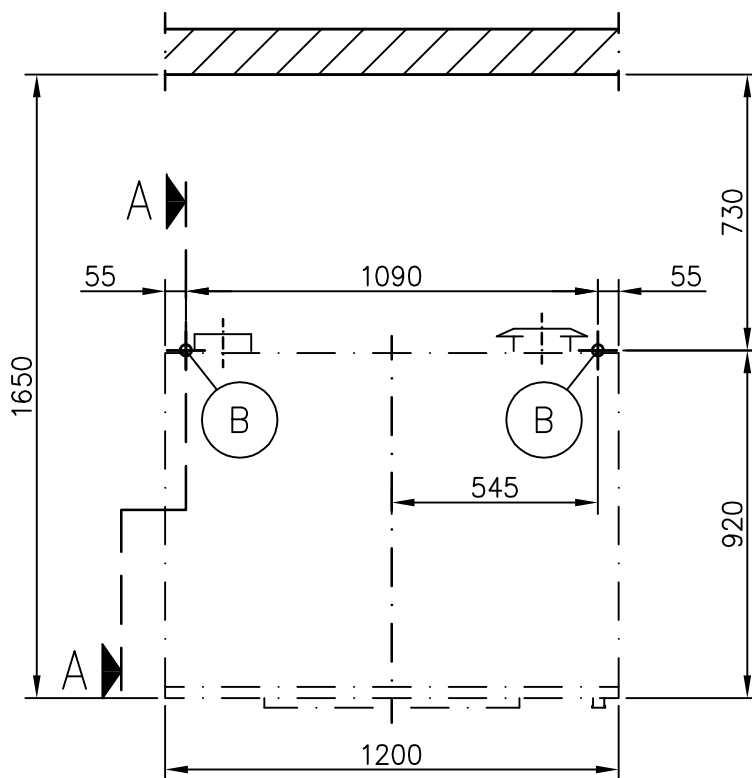
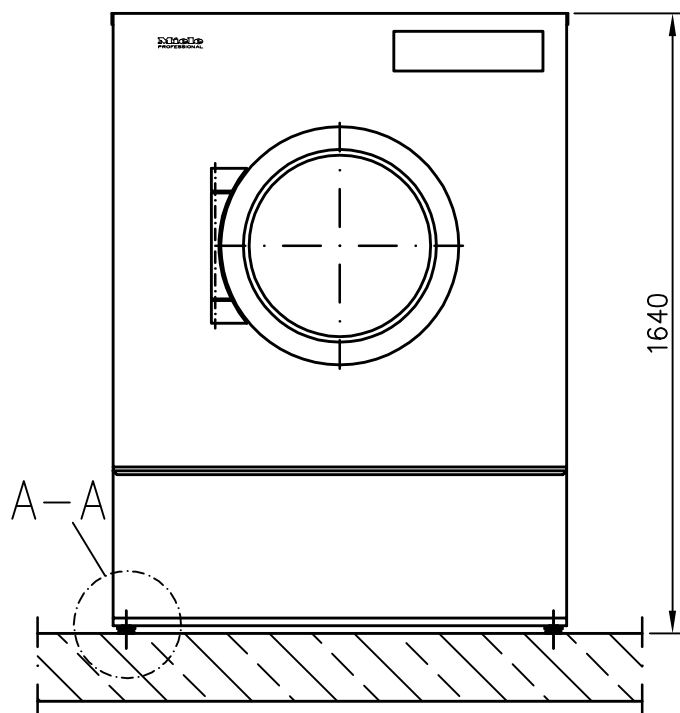
**Miele**  
PROFESSIONAL

Installationsplan / Installation plan  
Trockenautomat / Tumble dryer  
PT 8503/8505/8507 D

Date	10.12.2009
Page	3
Name	DEBOHD







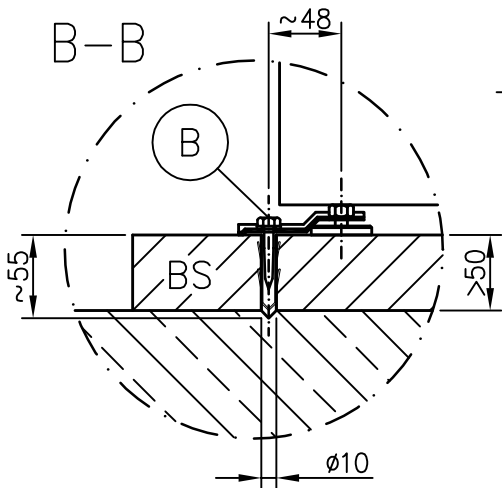
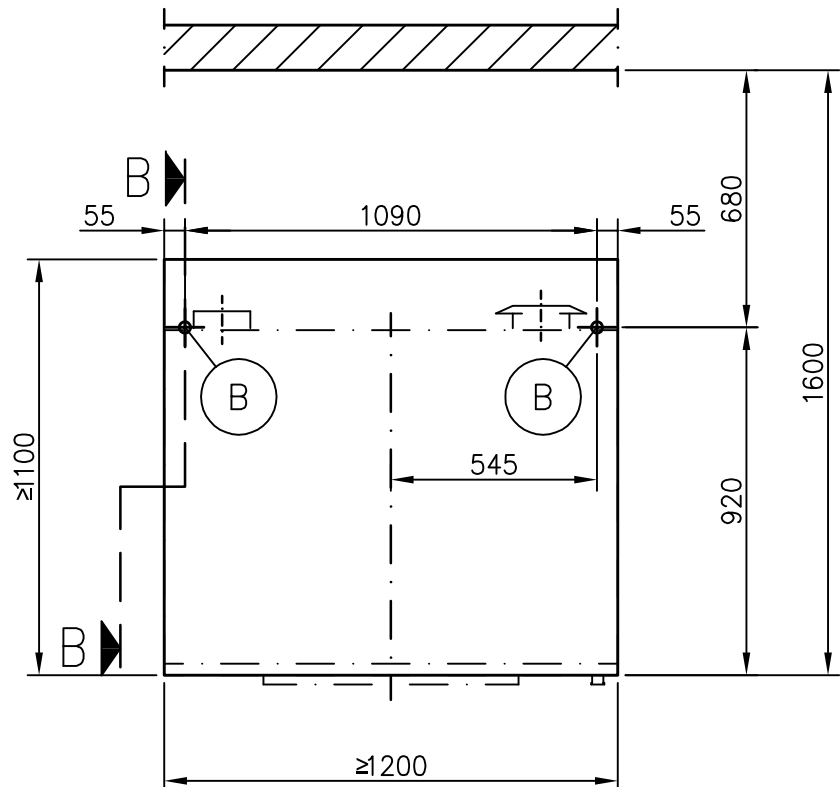
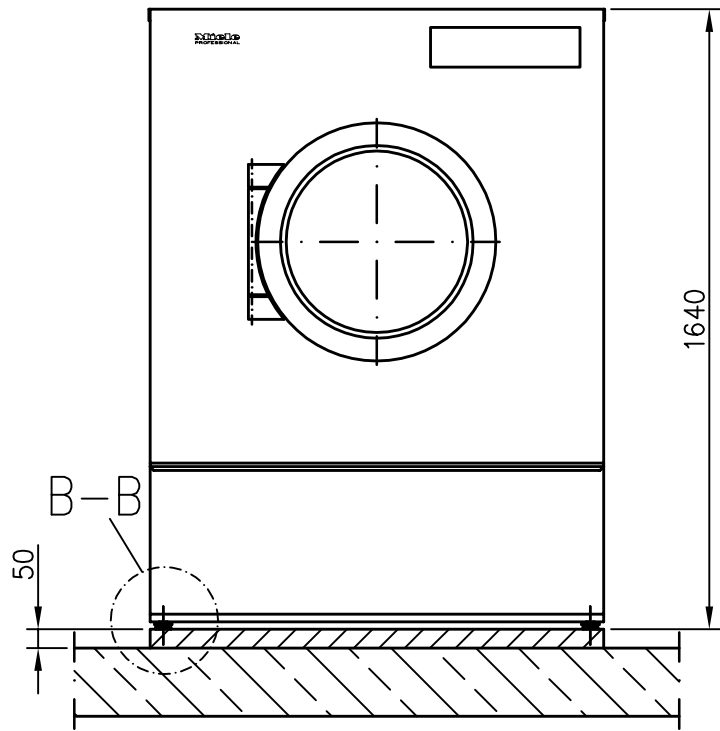
**Miele**  
PROFESSIONAL

Installationsplan / Installation plan  
Trockenautomat / Tumble dryer  
PT 8503/8505/8507 D

Date 10.12.2009

Page 6

Name DEBOHD



**Miele**  
PROFESSIONAL

Installationsplan / Installation plan  
Trockenautomat / Tumble dryer  
PT 8503/8505/8507 D

Date	10.12.2009
Page	7
Name	DEBOHD

## Teknisk datablad

**Miele**  
PROFESSIONAL

Tørretumbler:  
Opvarmningstype:

PT 8503/8505/8507  
Damp (D)

Signaturforklaring



Forkortelser med ring omkring betyder: Tilslutning påkrævet

da - DK



Forkortelser med brudt ring omkring betyder: Tilslutning valgfri eller påkrævet afhængig af maskinens udførelse

### Ekstraudstyr/tilbehør:

<b>BS</b>	Betonsokkel	Kontroller betonkvaliteten, og om soklen er tilstrækkelig bæredygtig til maskinen. Sørg for, at betonsoklen er ordentligt fastgjort til gulvet!  Anbefalet højde Højde min. Bredde min. Dybde min.	mm mm mm mm	100 50 1.200 1.100
<b>DAV</b>	Damptilslutningsventil	Damptilslutningsventilen til styring af damptilførslen skal etableres på opstillingsstedet  De følgende ventiler til styring af damptilførslen kan bestilles som elektrisk dampventil eller som pneumatisk dampventil som ekstra tilbehør.  Elektrisk dampventil (ELD 01) Justerbart damptryk Tilslutningsstørrelse Tilslutningsspænding Frekvens  Pneumatisk dampventil (PND) Justerbart damptryk Tilslutningsstørrelse  Tilslutning af den pneumatisk styring til ventilen skal etableres på opstillingsstedet.	kPa tomme V Hz  kPa tomme	200 - 1.000 ½" 1N AC 230 50 - 60  0 - 1.000 ½"

### Tilslutninger:

<b>(EL)</b>	Eltilslutning	1. Standardspænding (ved levering) Frekvens Tilslutningsværdi Sikring Tilslutningsledning tværsnit min. Kabelforskrunding  Tilslutningsledning medfølger ikke.	V Hz kW A mm <sup>2</sup>	3N AC 380-415 50 1,3 3 x 10 5 x 1,5 M 25
		2. Standardspænding (ved levering) Frekvens Tilslutningsværdi Sikring Tilslutningsledning tværsnit min. Kabelforskrunding  Tilslutningsledning medfølger ikke.	V Hz kW A mm <sup>2</sup>	3 AC 220-240 50 1,3 3 x 10 4 x 1,5 M 25



		<p>Eltilslutning skal foretages i henhold til nationale og lokale bestemmelser.</p> <p>Det anbefales at tilslutte maskinen til en flerpolet vægstikkontakt iht. IEC/EN 60309 og IEC/EN 60947, der kan afbrydes og låses, så det er nemt at foretage elektriske sikkerhedskontroller.</p> <p>Hvis maskinen skal tilsluttes en fast tilslutning, skal maskinen kunne afbrydes på gruppeafbryderen.</p> <p>Vægstikkontakten eller netafbryderen skal være synlig og let tilgængelig efter opstilling af tørretumbleren.</p>		
PA	Potentialudligning	<p>Udvendig gevindstuds med underlagsskiver og møtrik</p> <p>Tilbehør medfølger ikke.</p> <p>I henhold til de nationale bestemmelser skal der i givet fald etableres en potentialudligning med god kontaktforbindelse.</p>	mm M	10 x 35 10
D	Damptilslutning	<p>Dampovertryk Kogetemperatur Beregnet kapacitet Tilslutningsgevind på opstillingsstedet Dampmagnetventil, smudsfilter og dampspærreventil skal monteres på opstillingsstedet.</p> <p>Tilslutningsledning dampventil længde Tilslutningsledningen til den elektriske dampmagnetventil medfølger ved levering.</p> <p>Installation af dampventilen skal ske i umiddelbar nærhed af damptilslutningen.</p> <p>Se Installationsanvisningen til dampopvarmede Miele tørretumblere</p>	kPa °C kg/t. tomme  mm	600 - 1.000 165 - 184 60 ½" indvendigt gevind  500
K	Kondensat-tilslutning	<p><i>Tilslutningsgevind på opstillingsstedet</i></p> <p><i>Spærreanordning og kondensatseparator skal monteres på opstillingsstedet.</i></p> <p>Kondensataflederen skal installeres, så varmeregisteret tømmes fuldstændigt, når anlægget står stille. Dvs. der må ikke være noget kondensat i varmeregisteret. Det anbefales at installere en klokkekondensatafleder.</p>	tomme	½" indvendigt gevind
AL	Aftræksluft	<p>Nominel volumenstrøm maks. ved drift med aftræksluft (kun PT 8507) Maks. nominel volumenstrøm (kun PT 8503/8505) Maks. tryktab tilladt</p> <p>Tilslutningsstuds på maskinen (udvendig diameter) Tilslutningsrør på opstillingsstedet (indv. diameter) Temperatur maks.</p> <p>Da den relative luftfugtighed i aftræksrøret kan være op til 100 %, skal det ved egnede foranstaltninger udelukkes, at der kan løbe kondensat tilbage i maskinen.</p>	m³/t.  m³/t. Pa  mm mm °C	1.000  847 300  150 150 80
ZL	Indsugningsluft	<p>Standardtilslutning: Indsugningsluft fra opstillingslokalet Frit indsugningslufttværsnit i lokalet anbefales (svarer til det 3-dobbelte aftrækstværsnit for en maskine) Der skal tilføres luft til opstillingsrummet svarende til den luft, der ledes ud.</p> <p>Alternativ tilslutning: Tilslutning af indsugningsluft direkte udefra <i>Tilslutningsmuffe på maskinen (indvendig diameter)</i> <i>Tilslutningsrør på opstillingsstedet (udvendig diameter)</i></p> <p>Hvis beskyttelsesdækslet fjernes, fritlægges spændingsførende dele. Af sikkerhedsgrunde skal der installeres et rør på den centrale friskluftsindsugning på tørretumbleren (over en min. længde på 900 mm), og dette skal skrues fast med to skruer.</p>	cm²  mm mm	531  161 160

B	Fastgørelse (medfølger)	uden sokkel 2 x spændlasker 2 x træskruer (Ø x længde) 2 x rawlplugs (Ø x længde) Maskinen <u>skal</u> fastspændes! Fastgørelsesmateriale til svømmende gulv skal tilvejebringes på opstillingsstedet	mm mm	6 x 40 10 x 50
		på betonsokkel 2 x spændlasker 2 x træskruer (Ø x længde) 2 x rawlplugs (Ø x længde)  Fastgørelsesmateriale til svømmende gulv skal tilvejebringes på opstillingsstedet	mm mm	6 x 40 10 x 50
	Maskindata	Maskinbredde Maskindybde Maskinhøjde Kabinetbredde Kabinetdybde  Min. transportbredde (fri bredde) Anbefalet afstand til væg (til maskinens forkant) Vægafstand min. (til bagkanten af toppladen)  Nettovægt Gulvbelastning under drift, maks. Gennemsnitlig varmeafgivelse til opstillingslokalet (afhængig af omgivelsestemperaturen og det valgte program) Lydniveau Lydtryk baseret på arbejdsplads (afstand 1 m og 1,6 m højde)	mm mm mm mm mm  mm mm mm  kg N W  dB (A) dB (A)	1.206 1.005 1.640 1.200 918  1.020 1.600 500  265 2.968 902  72,2 60
Installation må kun foretages af en autoriseret installatør i henhold til de gældende regler, lovbestemmelserne, de ulykkesforebyggende forskrifter og gældende normer! Ved opstilling af maskinen skal monteringsanvisningen ubetinget følges! Med forbehold for ændringer! Mål i mm.				

## Teknisk Datablad

**Miele**  
PROFESSIONAL

Tørketrommel:  
Oppvarmingsmåte:

PT 8503/8505/8507  
Damp (D)

Legende:



Innringede symboler med fet skrift betyr:  
Tilkobling nødvendig

no - NO



Stiplet innringede symboler betyr:  
Tilkobling valgfri eller nødvendig avhengig av modell

### Opsjoner/Tilbehør:

<b>BS</b>	Betongsokkel	Betongkvaliteten og dens styrke skal dimensjoneres i samsvar med maskinbelastningen. Det skal tas hensyn til tilstrekkelig gulvfeste for betongsokkelen på oppstillingsstedet.  Høyde anbefalt Høyde minst Bredde minst Dybde minst	mm mm mm mm	100 50 1.200 1.100
<b>DAV</b>	Damp-tilkoblingsventil	Damptilkoblingsventilen for styring av dampstrømmingen skal lages på stedet.  De følgende ventiler til styring av dampstrømmingen kan bestilles ekstra som elektrisk dampventil eller som pneumatisk dampventil.  Elektrisk dampventil (ELD 01) Regulerbart damptrykk Tilkoblingsstørrelse Tilkoblingsspenning Frekvens  Pneumatisk dampventil (PND) Regulerbart damptrykk Tilkoblingsstørrelse  Tilkobling og den pneumatisk styringen av ventilen skal lages på oppstillingsstedet.	kPa tommr V Hz  kPa tomme	200 - 1.000 ½" 1N AC 230 50 - 60  0 - 1.000 ½"

### Maskintilkoblinger:

<b>(EL)</b>	Elektrotilkobling	1. Standard spenning (fabrikkinstilling) Frekvens Effekt Sikring Tilkoblingskabel tverrsnitt minimum Kabelgjennomføring  Tilkoblingskabel medfølger ikke.	V Hz kW A mm <sup>2</sup>	3N AC 380 - 415 50 1,3 3 x 10 5 x 1,5 M 25
		2. Standard spenning (fabrikkinstilling) Frekvens Effekt Sikring Tilkoblingskabel tverrsnitt minimum Kabelgjennomføring  Tilkoblingskabel medfølger ikke.	V Hz kW A mm <sup>2</sup>	3 AC 220 - 240 50 1,3 3 x 10 4 x 1,5 M 25

		<p>Den elektriske tilkoblingen skal utføres i henhold til nasjonale og lokale bestemmelser.</p> <p>Det anbefales å koble maskinen til en allpolet, låsbar veggstikkontakt som kan kobles fra i henhold til IEC/EN 60309 og IEC/EN 60947, slik at elektriske sikkerhetstester lett kan gjennomføres.</p> <p>For fast tilkobling av maskinen må det på oppstillingsstedet installeres en hovedbryter med allpolet deling fra nettet.</p> <p>Stikkontakt eller hovedbryter må være synlig og umiddelbart tilgjengelig etter installasjonen av maskinen.</p>		
PA	Potensialutjevning	<p>Utvendig gjengestuss med underlagsskive og mutter</p> <p>Tilbehør medfølger ikke.</p> <p>I samsvar med de nasjonale installasjonsbestemmelsene skal det eventuelt lages en potensialutjevning med god kontaktforbindelse.</p>	mm M	10 x 35 10
D	Damptilkobling	<p>Dampovertrykk Koketemperatur Massestrøm, maks. kapasitet Tilkoblingsgjenge på oppstillingsstedet Dampmagnetventil, smussfilter og dampstengekran skal monteres på oppstillingsstedet.</p> <p>Tilkoblingskabel for dampventil lengde Tilkoblingskabel for den elektr. dampmagnetventil medfølger.</p> <p>Installasjon av dampventilen skal skje i umiddelbar nærhet til damptilkoblingen.</p> <p>Her skal „Installasjonsveiledningen for dampoppvarmede Miele tørketromler“ følges.</p>	kPa °C kg/h tomme	600 - 1.000 165 - 184 60 ½" innvendig gjenge
K	Kondensat-tilkobling	<p>Tilkoblingsgjenge på oppstillingsstedet</p> <p>Stengekran og kondensatavskiller skal monteres på oppstillingsstedet.</p> <p>Kondensatavskilleren må være slik installert at varmeregisteret tømmes fullstendig ved stillstand av anlegget / når driftstiden er omme. Det betyr at det ikke må befinne seg noe kondensat lenger i varmeregisteret. Det anbefales å installere klokke-kondensatavledere.</p>	tomme	½" innvendig gjenge
AL	Utblåsningsluft	<p>Nominell gjennomstrømningsluft maks. ved utluftingsdrift (kun PT 8507) Nominell gjennomstrømningsluft maks. (kun PT 8503/8505) Trykktap maks. tillatt</p> <p>Tilkoblingsstuss på maskinen (utvendig diameter) Tilkoblingsrør på oppstillingsstedet (innvendig diameter) Temperatur maks.</p> <p>Da den relative luftfuktigheten kan være opptil 100%, må det sørges for at det er utelukket at kondensat kan renne tilbake i maskinen.</p>	m³/h m³/h Pa mm mm °C	1.000 847 300 150 150 80
ZL	Tilførselsluft	<p>Standardtilkobling: Inntaksluft fra oppstillingsrommet Anbefalt fritt tverrsnitt av tilførselsluft til rommet (tilsvarer det 3-dobbelte tverrsnittet av utblåsningsluften til en maskin) Det må tilføres samme mengde inntaksluft som utblåsningsluft i oppstillingsrommet.</p> <p>Alternativtilkobling: Tilkobling av tilførselsluft direkte utenfra Tilkoblingsmuffe på maskinen (innvendig diameter) Tilkoblingsrør på oppstillingsstedet (utvendig diameter)</p> <p>Ved fjerning av beskyttelseslokket legges spenningsførende deler fri. Av sikkerhetsmessige grunner må det installeres et rør, som sikres med to skruer, på det sentrale friskluftinnsuget til tørketrommelen (over en minimumslengde på 900 mm).</p>	cm² mm mm	531 161 160

B	Feste (medfølger)	Uten sokkel 2 x braketter 2 x treskrue DIN 571 (Ø x lengde) 2 x plugg (Ø x lengde) Feste av maskinen er tvingende nødvendig. Festemateriell for flytende sementgulv må fremskaffes på oppstillingsstedet.	mm mm	6 x 40 10 x 50
		På betongsokkel 2 x braketter 2 x treskrue DIN 571 (Ø x lengde) 2 x plugg (Ø x lengde) Feste av maskinen er tvingende nødvendig. Festemateriell for flytende sementgulv må fremskaffes på oppstillingsstedet.	mm mm	6 x 40 10 x 50
	Maskindata	Maskinbredde Maskindybde Maskinhøyde Kabinettbredde Kabinettybde  Bredde transportåpning minimum (lysåpning) Veggavstand anbefalt (til fremre kant på maskinen) Veggavstand minst (til bakre kant på dekselet)  Nettovekt Gulvbelastning under drift maks. Varmeavgivelse gjennomsnittlig til oppstillingsrommet (avhengig av temperaturen i rommet og det valgte program) A-veid lydnivå A-veid lydnivå, arbeidsplassrelatert (Avstand 1 m og 1,6 m høyde)	mm mm mm mm mm  mm mm mm  kg N W  dB (A) dB (A)	1.206 1.005 1.640 1.200 918  1.020 1.600 500  265 2.968 902  72,2 60
<p>Installasjoner skal kun utføres av installatører med konsesjon i overensstemmelse med gjeldende sikkerhetsregler, lovbestemmelser, ulykkesforebyggende forskrifter og gjeldende normer. Ved oppstilling av maskinen skal monteringsveiledningen følges. Det tas forbehold om endringer. Mål i mm.</p>				

## Tekniska data

**Miele**  
**PROFESSIONAL**

Torktumlare:  
Uppvärmningssätt:

PT 8503/8505/8507  
Ånga (D)

Förteckning:



Förkortningar i fetstil betyder:  
nödvändig anslutning

sv - SE



Förkortningar i streckad fetstil betyder:  
valfri anslutning eller i enlighet med maskinutförandet

### Alternativ/tillbehör:

<b>BS</b>	Betongsockel	Betongens kvalitet och stabilitet ska bedömas med hänsyn till torktumlarens belastning. Se till att betongsockeln står stadigt på golvet!  Rekommenderad höjd Minsta höjd Minsta bredd Minsta djup	mm mm mm mm	100 50 1.200 1.100
<b>DAV</b>	Ånganslutningsventil	Ånganslutningsventilen för styrning av ångtillförseln ska monteras på uppställningsplatsen.  Följande ventiler för styrning av ångtillförseln kan beställas som elektrisk ångventil eller som pneumatisk ångventil.  Elektrisk ångventil (ELD 01) Justerbart ångtryck Anslutningsdimension Anslutningsspänning Frekvens  Pneumatisk ångventil (PND) Justerbart ångtryck Anslutningsdimension  Anslutning och anpassning av den pneumatiska styrningen av ventilen ska utföras på uppställningsplatsen.	kPa tum V Hz  kPa tum	200 - 1.000 ½" 1N AC 230 50 - 60  0 - 1.000 ½"

### Maskinanslutningar:

	Elanslutning	1. Standardspänning (leveransutförande) Frekvens Anslutningseffekt Säkring Anslutningskabel, minsta tvärsnittsarea Kabelförskruvning  Anslutningskabel ingår inte i leveransen.	V Hz kW A mm <sup>2</sup>	3N AC 380 - 415 50 1,3 3 × 10 5 × 1,5 M 25
		2. Standardspänning (leveransutförande) Frekvens Anslutningseffekt Säkring Anslutningskabel, minsta tvärsnittsarea Kabelförskruvning  Anslutningskabel ingår inte i leveransen.	V Hz kW A mm <sup>2</sup>	3 AC 220 - 240 50 1,3 3 × 10 4 × 1,5 M 25

		<p>Den elektriska anslutningen ska utföras i enlighet med nationella och lokala bestämmelser.</p> <p>Det rekommenderas att torktumlaren ansluts över en allpoligt avstängningsbar och låsbar väggkontakt enligt IEC/EN 60309 och IEC/EN 60947. Detta för att underlätta elektriska säkerhetskontroller.</p> <p>Om en fast anslutning är planerad måste en allpolig brytning finnas tillgänglig på uppställningsplatsen.</p> <p>Väggkontakten eller nätbrytaren måste vara synlig och lättåtkomlig även efter installationen av torktumlaren.</p>		
(PA)	Potential-utjämning	<p>Gängad pinnbult med distansbrickor och mutter</p> <p>Tillbehör ingår inte i leveransen.</p> <p>Beroende på de nationella bestämmelserna ska i förekommande fall en potentialutjämning med god kontakt skapas.</p>	mm M	10 × 35 10
(D)	Ånganslutning	<p>Ångövertryck Koktemperatur Effektflöde (tillförd effekt) <i>Anslutningsgånga på uppställningsplatsen</i> Magnetventil, smutsfilter och ångspärrventil ska monteras på uppställningsplatsen.</p> <p>Längd på ångventilens anslutningskabel Anslutningskabel för den elektriska ångmagnetventilen ingår vid leverans.</p> <p>Installationen av ångventilen ska utföras i ånganslutningens omedelbara närhet.</p> <p>Följ "Installationsanvisning för ånguppvärmda torktumlare från Miele".</p>	kPa °C kg/h tum  mm	600 - 1.000 165 - 184 60 ½" innergånga  500
(K)	Anslutning för kondensat-avledning	<p>Anslutningsgånga på uppställningsplatsen</p> <p>Spärranordning och kondensatavskiljare ska monteras på uppställningsplatsen.</p> <p>Kondensatavledaren måste installeras så att värmeregistret töms helt när anordningen står stilla. Det får alltså inte längre finnas kondensat i värmeregistret. Installation av kondensatavledare (Glocken) rekommenderas.</p>	tum	½" innergånga
(AL)	Frånluft	<p>Max nominellt flöde under frånluftsdraft (endast PT 8507) Max nominellt flöde (endast PT 8503/8505) Max tillåten tryckförlust</p> <p>Anslutningsstuts på maskinsidan (ytterdiameter) Anslutningsrör på uppställningsplatsen (innerdiameter) Max temperatur</p> <p>Då den relativa luftfuktigheten i frånluftskanalen kan uppgå till 100 % måste lämpliga åtgärder vidtas för att förhindra kondensat från att rinna tillbaka in i torktumlaren.</p>	m³/h m³/h Pa  mm mm °C	1.000 847 300  150 150 80
(ZL)	Tilluft	<p>Standardanslutning: tilluft från uppställningsrummet Rekommenderat fritt tvärsnitt på tilluftsöppningen till rummet (motsvarar en torktumlarens trefaldiga frånluftsvärsnitt) Tilluft motsvarande mängden frånluft ska tillföras uppställningsrummet.</p> <p>Alternativ anslutning: tilluftsanslutning direkt utifrån Anslutningsmuff på maskinsidan (innerdiameter) Anslutningsrör på uppställningsplatsen (ytterdiameter)</p> <p>Vid avlägsnandet av skyddslocket friläggs spänningsförande delar. Av säkerhetsskäl ska ett rör installeras på torktumlarens centrala friskluftsintag (med en minsta längd av 900 mm) och säkras med två skruvar.</p>	cm²  mm mm	531  161 160

<b>B</b>	Fästanordning (leveransomfång)	Utan sockel 2 × spännlaskar 2 × franska träskruvar DIN 571 (Ø × längd) 2 × pluggar (Ø × längd) Fastsättning av torktummlaren är absolut nödvändig! I förekommande fall ska fästmaterial för flytande golvmassa skaffas fram på uppställningsplatsen.	mm mm	6 × 40 10 × 50
		På betongsockel 2 × spännlaskar 2 × franska träskruvar DIN 571 (Ø × längd) 2 × pluggar (Ø × längd) I förekommande fall ska fästmaterial för flytande golvmassa skaffas fram på uppställningsplatsen.	mm mm	6 × 40 10 × 50
	Maskindata	Torktummlarens bredd Torktummlarens djup Torktummlarens höjd Höljets bredd Höljets djup Minsta nischbredd (innermått) Rekommenderat väggavstånd (fram till torktummlarens framkant) Minsta väggavstånd (fram till topplockets bakre kant) Nettovikt Golvbelastning under drift, max Genomsnittlig värmeavgivning till uppställningsrummet (beroende på omgivningens temperatur och valt program) A-värderad ljudeffektnivå A-värderad ljudtrycksnivå, arbetsplatsberoende (avstånd 1 m och 1,6 m höjd)	mm mm mm mm mm mm mm mm mm kg N W dB (A) dB (A)	1.206 1.005 1.640 1.200 918 1.020 1.600 500 265 2.968 902 72,2 60
Installationerna får endast genomföras av godkända installatörer i enlighet med gällande föreskrifter och lagar samt olycksfallsförebyggande bestämmelser och normer! Följ ovillkorligen monteringsanvisningen för torktummlarens uppställning! Med reservation för ändringar! Mått i mm.				