

Asennusohje
Kuivausrumpu

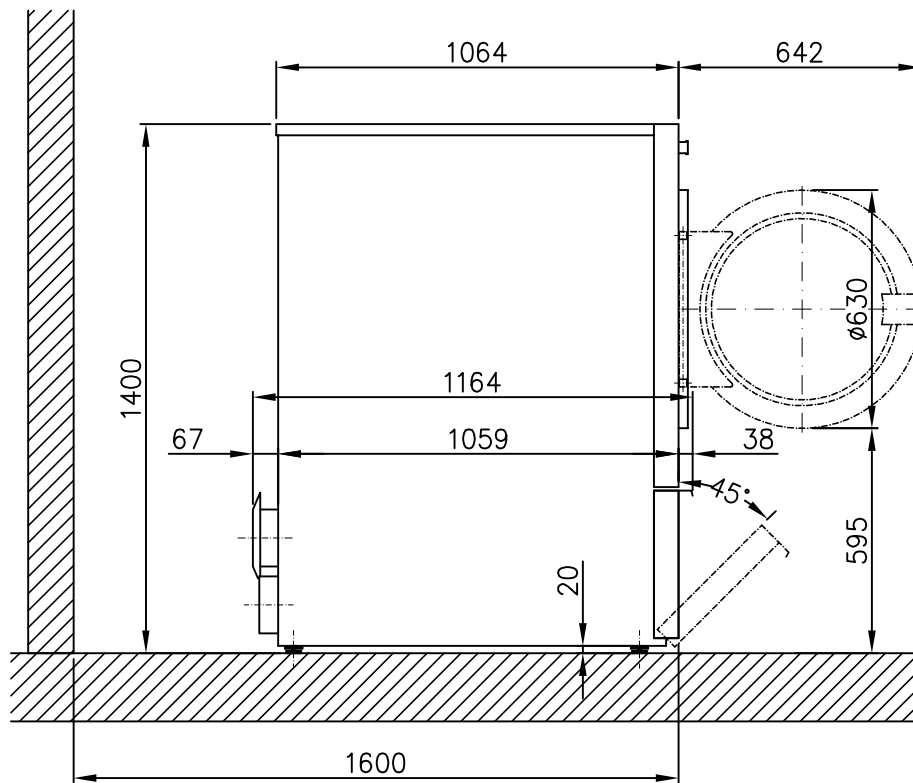
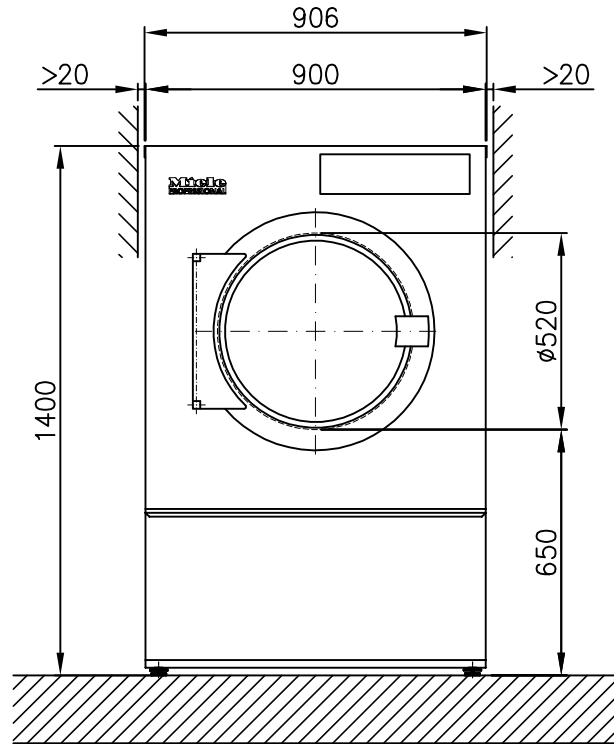
Installationsplan
Torktumlare

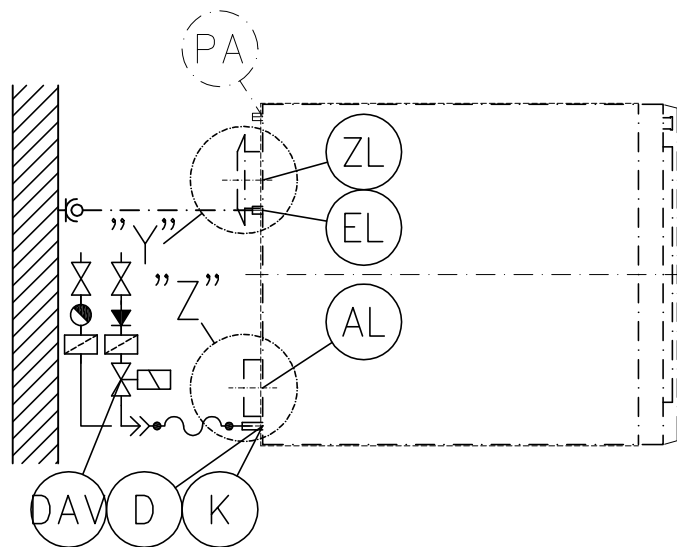
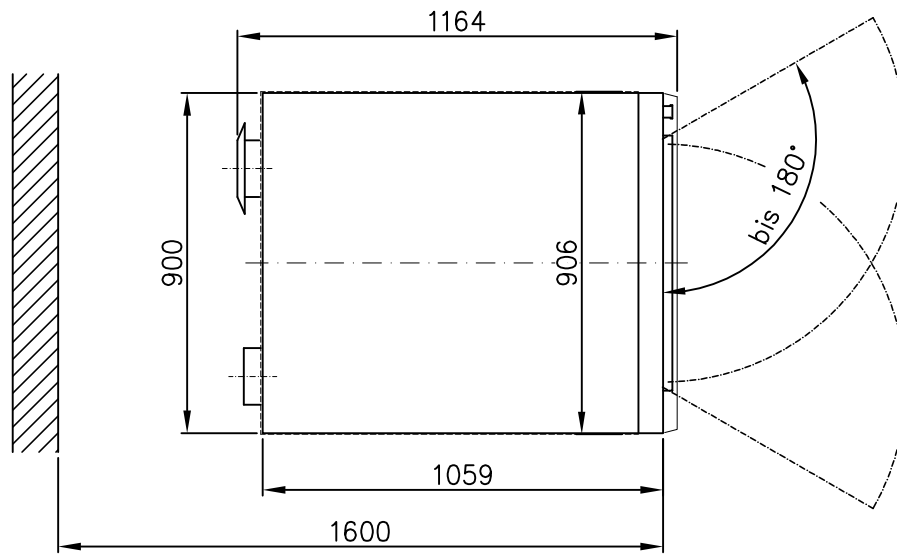
Installasjonsplan
Tørketrommel



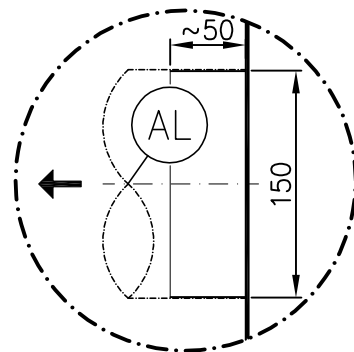
PT 8401 D
PT 8403 D
PT 8405 D
PT 8407 D

sv - SE
no - NO
fi -FI

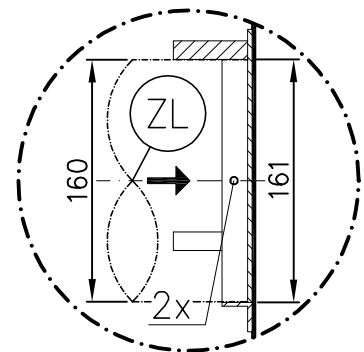


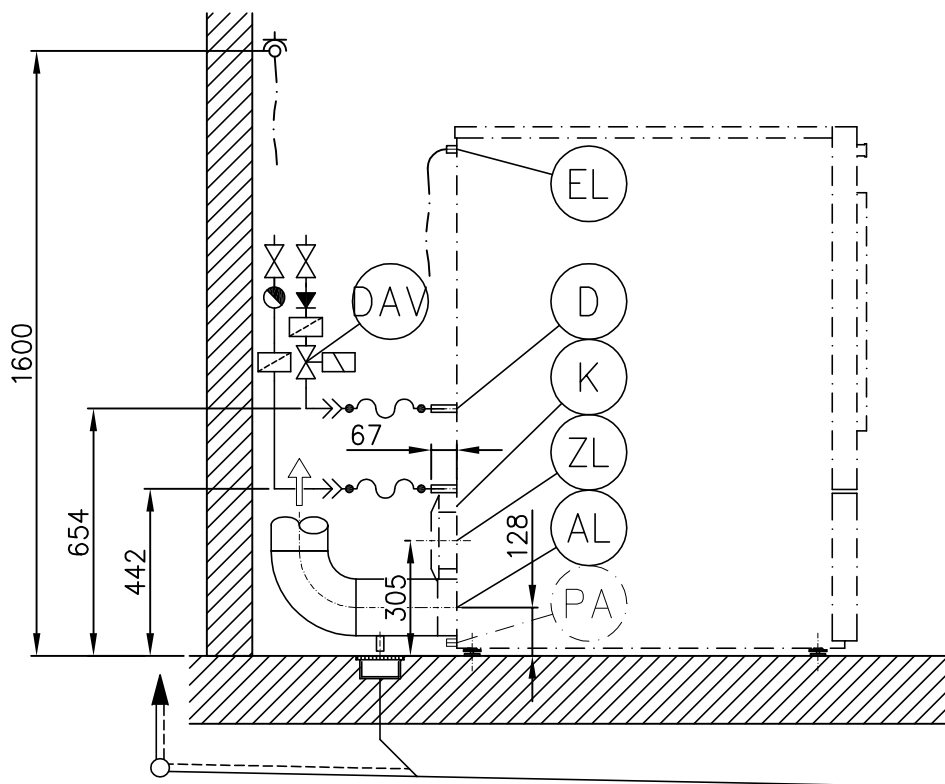
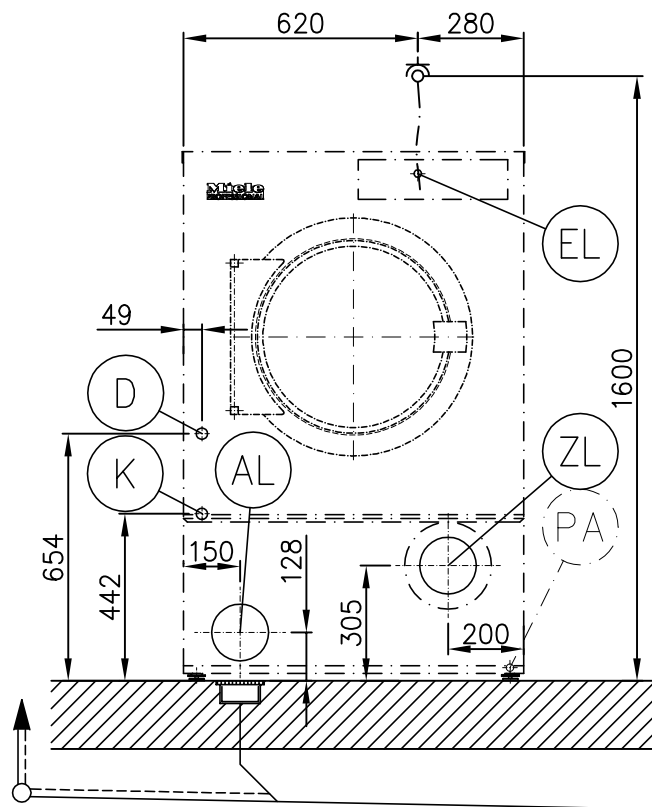


"Z"



"Y"

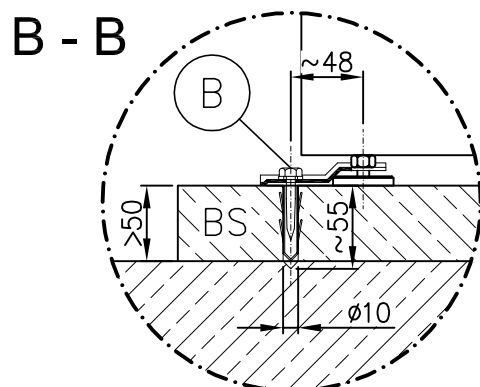
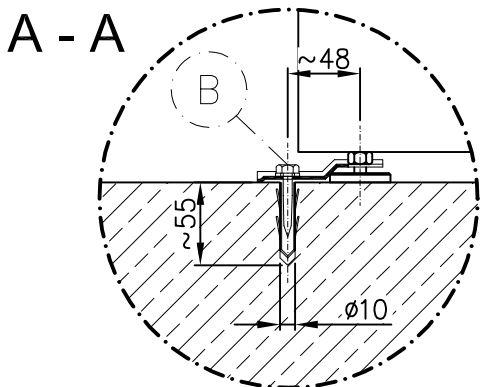
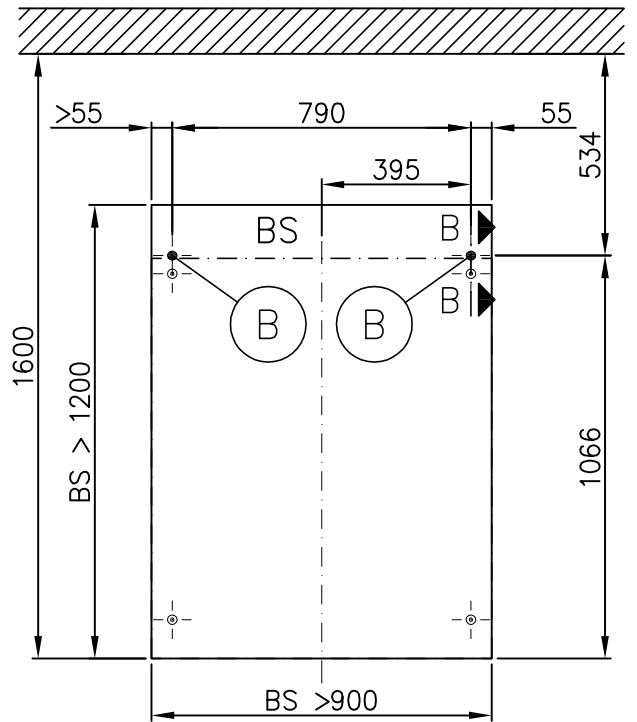
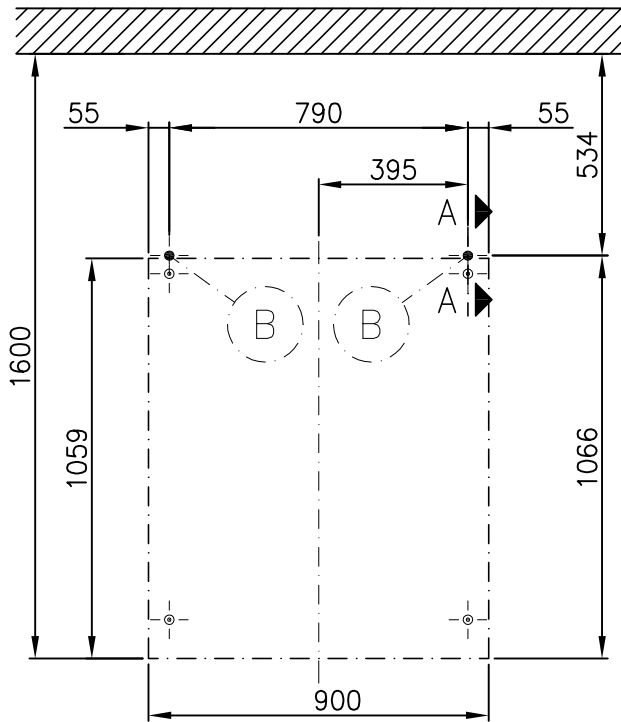
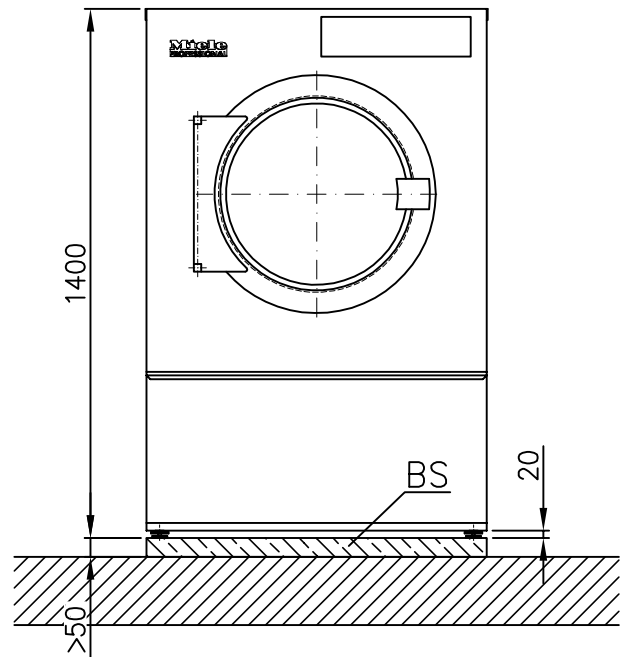
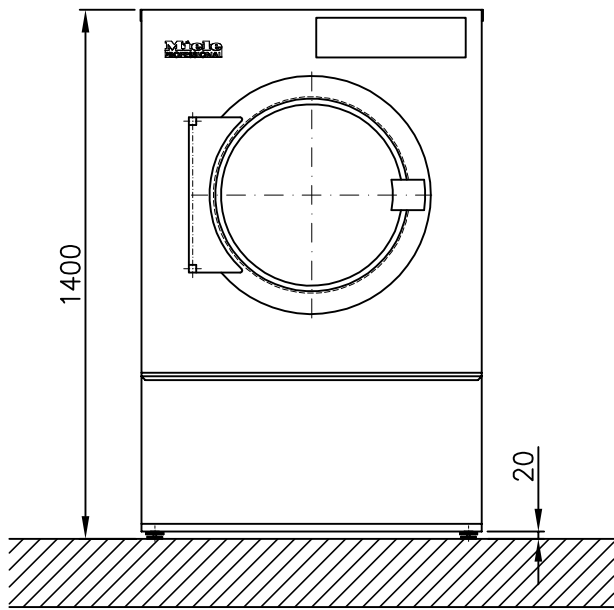




Miele
PROFESSIONAL

Installationsplan / Installation plan
Trockenautomat / Tumble dryer
PT 8401/8403/8405/8407 D

Date	12.04.2011
Page	5
Name	DEBOHD



Tekniset tiedot

Miele
PROFESSIONAL

Kuivausrumpu:
Lämmitystapa:

PT 8401/8403/8405/8407
Höyry (D)

Selitykset:



Paksulla rengastetut merkinnät tarkoittavat:
Liitäntä välttämätön

fi - FI



Katkoviivalla rengastetut merkinnät tarkoittavat:
Liitäntä valinnainen tai vaaditaan vain tietyissä konetyypeissä

Vaihtoehdot/Lisävarusteet:

BS	Betonijalusta	Betonilaatu ja sen kantavuus on mitattava kyseisen koneen lattiakuorituksen mukaan. Varmista rakennuskohtaisen betonijalustan riittävän tukeva kiinnitys alla olevaan lattiaan! Suositeltu korkeus Vähimmäiskorkeus Vähimmäisleveys Vähimmäissyvyys	mm mm mm mm	100 50 900 1.200
DAV	Höyryventtiili	Höyryventtiili koneeseen virtaavan höyryn säätämiseksi on asennettava rakennuskohtaisesti. Höyryvirran säätämiseksi voit myös tilata lisävarusteena joko sähkötoimisen höyryventtiilin tai pneumaattisesti toimivan höyryventtiilin seuraavasti: Sähkötoiminen höyryventtiili (ELD 01) Säädettävä höyrypaine Liitännän koko Liitäntäjännite Taajuus Pneumaattisesti toimiva höyryventtiili (PND) Säädettävä höyrypaine Liitännän koko Liitäntä ja venttiilin pneumaattinen ohjaus on asennettava rakennuskohtaisesti.	kPa tuumaa V Hz kPa tuumaa	200 - 1.000 ½" 1N AC 230 50 - 60 0 - 1.000 ½"

Koneen liitännät:

	Sähköliitäntä	1. Vakiojännite (tehdastoimitustila)	V Hz kW A mm ²	3N AC 380 - 415 50 1,3 3 × 10 5 × 1,5 M 25
		2. Vakiojännite (tehdastoimitustila)	V Hz kW A mm ²	3 AC 220 - 240 50 1,3 3 × 10 4 × 1,5 M 25

		<p>Sähköliitintä on tehtävä kansallisten ja paikallisten määräysten mukaisesti.</p> <p>Suosittelemme, että kone liitetään seinäpistorasiaan, joka voidaan erottaa verkkovirrasta kaikki koskettimet avaavalla erotuskytkimellä ja joka voidaan lukita tähän asentoon, standardin IEC/EN 60309 ja IEC/EN 60947 mukaisesti. Tämä helpottaa ja nopeuttaa sähköturvallisuustarkastusten tekemistä.</p> <p>Jos kone asennetaan kiinteästi sähköverkkoon, asennus on varustettava rakennuskohtaisesti erillisellä, kaikki koskettimet avaavalla erotuskytkimellä.</p> <p>Seinäpistorasian tai erotuskytkimen on oltava helposti näkyvillä ja niihin on päästävä helposti käsiksi koneen asennuksen jälkeen.</p>		
(PA)	Potentiaalin tasaus	<p>Ulkokierteinen liitintä aluslaattoineen ja muttereineen.</p> <p>Varusteet eivät sisälly toimitukseen.</p> <p>Tarvittaessa sähköliitännässä on käytettävä potentiaalin tasainta kansallisten asennusmääräysten mukaisesti.</p>	mm M	10 × 35 10
(D)	Höyryliitintä	<p>Höyryn ylipaine Kiehumislämpötila Massavirta, tuotantoteho <i>Rakennuskohtaisen liitännän kierteet</i> Höyryventtiili, likasuodatin ja höyryn sulkuventtiili on asennettava rakennuskohtaisesti.</p> <p>Sähkötoimisen höyryventtiilin liitintäkaapelin pituus Sähkötoimisen höyrymagneettiventtiilin liitintäkaapeli sisältyy toimitukseen.</p> <p>Höyryventtiili on asennettava höyryliitännän välittömään läheisyyteen.</p> <p>Noudata myös ohjeistusta "Asennusohje höyrylämmitteisiä Miele-kuivausrumpuja varten".</p>	kPa °C kg/h tuumaa mm	600 - 1.000 165 - 184 49 ½" sisäkierre 500
(K)	Kondenssiveden poistoliitintä	<p>Rakennuskohtaisen liitännän kierteet</p> <p>Sulkuventtiili ja kondenssiveden erotin on asennettava rakennuskohtaisesti.</p> <p>Kondenssiveden erotin tulee asentaa siten, että koneen ollessa pysähdyksissä lämmönvaihdin on täysin tyhjä vedestä. Lämmönvaihtimessa ei siis saa tällöin olla yhtään kondenssivettä. Suosittelemme lauhdeveden poistimen asentamista.</p>	tuumaa	½" sisäkierre
(AL)	Poistoilma	<p>Nimellistilavuusvirta poistoilmakäytössä enint. (vain PT 8407) Nimellistilavuusvirta enint. (vain PT 8401/8403/8405) Suurin sallittu painehäviö</p> <p>Koneen poistoliitännän ulkohalkaisija Rakennuskohtainen liitintäputki (sisähalkaisija) Lämpötila enintään</p> <p>Koska poistoilmakanavan suhteellinen ilmankosteus saattaa olla jopa 100 %, kondenssiveden takaisinvirtaus koneeseen on estettävä tarpeellisin suojatoimin.</p>	m³/h m³/h Pa mm mm °C	750 730 300 150 150 80
(ZL)	Ilmanotto	<p>Vakioliitintä: Ilmanotto sijoitustilasta Suositeltu vapaa tuloilma-aukon halkaisija sijoitustilassa (vastaa koneen poistoilma-aukon halkaisijaa kolminkertaisena) Sijoitustilaan on päästävä tauotta poistoilmamäärää vastaava määrä uutta korvausilmaa.</p> <p>Vaihtoehtoinen liitintä: Ilmanotto suoraan ulkotiloista Koneen liitintämuhvin sisähalkaisija Rakennuskohtainen liitintäputki (ulkohalkaisija)</p> <p>Kun irrotat kuivausrummun suojakoteloinnin, koneen jännitteiset osat tulevat kosketusetäisyydelle. Turvallisuuden vuoksi kuivausrummun keskitettyyn korvausilmanottoaukkoon on asennettava (vähintään 900 mm:n pituudelta) putki, joka kiinnitetään kahdella ruuvilla.</p>	cm² mm mm	531 161 160

B	Kiinnitys (sis. toimitukseen)	ilman jalustaa 2 kiinnityskiskoa 2 puuruuvia DIN 571 (Ø × pituus) 2 ruuvitulppaa (Ø × pituus) Kone on ehdottomasti kiinnitettävä tukevasti jalustaan! Kiinnitysmateriaalit kelluvaan lattiarakenteeseen on hankittava rakennuskohtaisesti.	mm mm	6 × 40 10 × 50
		Rakennuskohtainen betonijalusta 2 kiinnityskiskoa 2 puuruuvia DIN 571 (Ø × pituus) 2 ruuvitulppaa (Ø × pituus) Kone on ehdottomasti kiinnitettävä tukevasti jalustaan! Kiinnitysmateriaalit kelluvaan lattiarakenteeseen on hankittava rakennuskohtaisesti.	mm mm	6 × 40 10 × 50
	Koneen tiedot	Koneen leveys Koneen syvyys Koneen korkeus Koneen ulkovaipan leveys Koneen ulkovaipan syvyys Kuljetusaukon leveys vähintään (sisämitta) Suositeltu etäisyys seinästä (koneen etureunaan) Vähimmäisetäisyys seinästä (koneen kansilevyn takareunaan) Nettopaino Suurin lattiaan kohdistuva kuormitus käytön aikana Keskimääräinen lämmönluovutus asennuspaikalla (vaihtelee ympäröivän lämpötilan ja valitun ohjelman mukaan) A-painotettu äänen tehotaso A-painotettu äänen tehotaso, vaihtelee työskentelypaikan mukaan (etäisyys 1 m ja korkeus 1,6 m)	mm mm mm mm mm mm mm mm kg N W dB (A) dB (A)	906 1.164 1.400 900 1.059 920 1.600 500 216 2.413 735 72,8 60
Sähkölaitteiden asennustyöt on ehdottomasti jätettävä vain sellaisten valtuutettujen sähköasentajien tehtäväksi, jotka tuntevat paikalliset määräykset, lakisääteiset työsuojelumääräykset ja voimassa olevat standardit! Noudata ehdottomasti koneen asennusohjetta konetta asentaessasi! Oikeus muutoksiin pidetään! Kaikki mitat ovat millimetrejä (mm).				

Teknisk Datablad

Miele
PROFESSIONAL

Tørketrommel:
Oppvarmingsmåte:

PT 8401/8403/8405/8407
Damp (D)

Legende:



Innringede symboler med fet skrift betyr:
Tilkobling nødvendig



Stiplet innringede symboler betyr:
Tilkobling valgfri eller nødvendig avhengig av modell

no - NO

Opsjoner/Tilbehør:

BS	Betongsokkel	Betongkvaliteten og dens styrke skal dimensjoneres i samsvar med maskinbelastningen. Det skal tas hensyn til tilstrekkelig gulvfeste for betongsokkelen på oppstillingsstedet. Høyde anbefalt Høyde minst Bredde minst Dybde minst	mm mm mm mm	100 50 900 1.200
DAV	Damp-tilkoblingsventil	Damptilkoblingsventilen for styring av damptilstrømningen skal lages på stedet. Følgende ventiler til styring av dampstrømmen kan bestilles ekstra som elektrisk dampventil eller som pneumatisk dampventil. Elektrisk dampventil (ELD 01) Regulerbart damptrykk Tilkoblingsstørrelse Tilkoblingsspenning Frekvens Pneumatisk dampventil (PND) Regulerbart damptrykk Tilkoblingsstørrelse Tilkobling og den pneumatiske styringen av ventilen skal lages på oppstillingsstedet.	kPa tomme V Hz kPa tomme	200 - 1.000 ½" 1N AC 230 50 - 60 0 - 1.000 ½"

Maskintilkoblinger:

	Elektrotilkobling	1. Standard spenning (fabrikkinstilling) Frekvens Effekt Sikring Tilkoblingskabel tverrsnitt minimum Kabelnippel Tilkoblingskabel medfølger ikke.	V Hz kW A mm ²	3N AC 380 - 415 50 1,3 3 × 10 5 × 1,5 M 25
		2. Standard spenning (fabrikkinstilling) Frekvens Effekt Sikring Tilkoblingskabel tverrsnitt minimum Kabelnippel Tilkoblingskabel medfølger ikke.	V Hz kW A mm ²	3 AC 220 - 240 50 1,3 3 × 10 4 × 1,5 M 25

		<p>Den elektriske tilkoblingen skal utføres i henhold til nasjonale og lokale bestemmelser.</p> <p>Det anbefales å koble maskinen til en allpolet, låsbar veggstikkontakt som kan kobles fra i henhold til IEC/EN 60309 og IEC/EN 60947, slik at elektriske sikkerhetstester lett kan gjennomføres.</p> <p>For fast tilkobling av maskinen må det på oppstillingsstedet installeres en hovedbryter med allpolet deling fra nettet.</p> <p>Stikkontakt eller hovedbryter må være synlig og umiddelbart tilgjengelig etter installasjonen av maskinen.</p>		
(PA)	Potensialutjevning	<p>Utvendig gjengestuss med underlagsskiver og mutter</p> <p>Tilbehør medfølger ikke.</p> <p>I samsvar med de nasjonale installasjonsbestemmelsene skal det eventuelt lages en potensialutjevning med god kontaktforbindelse.</p>	mm M	10 × 35 10
(D)	Damptilkobling	<p>Dampovertrykk Koketemperatur Massestrøm, maks. kapasitet Tilkoblingsgjenge på oppstillingsstedet Dampventil, smussfilter og dampstengekran skal monteres på oppstillingsstedet.</p> <p>Lengde på tilkoblingskabel for dampventil Tilkoblingskabel for den elektr. dampmagnetventil medfølger.</p> <p>Installasjon av dampventilen skal skje i umiddelbar nærhet til damptilkoblingen.</p> <p>Her skal „Installasjonsveiledningen for dampoppvarmede Miele tørketromler“ følges.</p>	kPa °C kg/h tomme mm	600 - 1.000 165 - 184 49 ½" innvendig gjenge 500
(K)	Kondensat-tilkobling	<p>Tilkoblingsgjenge på oppstillingsstedet</p> <p>Stengekran og kondensatavskiller skal monteres på oppstillingsstedet.</p> <p>Kondensatavskilleren må være slik installert at varmeregisteret tømmes fullstendig ved stillstand av anlegget / når driftstiden er omme. Det betyr at det ikke må befinne seg noe kondensat lenger i varmeregisteret. Det anbefales å installere klokke-kondensatavledere.</p>	tomme	½" innvendig gjenge
(AL)	Utblåsningsluft	<p>Nominell gjennomstrømningsluft maks. ved utblåsningsdrift (kun PT 8407) Nominell gjennomstrømningsluft maks. (kun PT 8401/8403/8405) Trykktap maks. tillatt</p> <p>Tilkoblingsstuss på maskinen (utvendig diameter) Tilkoblingsrør på oppstillingsstedet (innvendig diameter) Temperatur maks.</p> <p>Da den relative luftfuktigheten kan være opptil 100%, må det sørges for at det er utelukket at kondensat kan renne tilbake i maskinen.</p>	m³/h m³/h Pa mm mm °C	750 730 300 150 150 80
(ZL)	Tilførselsluft	<p>Standardtilkobling: Inntaksluft fra oppstillingsrommet Anbefalt fritt tverrsnitt av tilførselsluft til rommet (tilsvarer det 3-dobbelte tverrsnittet av utblåsningsluften til en maskin) Det må tilføres samme mengde inntaksluft som utblåsningsluft i oppstillingsrommet.</p> <p>Alternativtilkobling: Tilkobling av tilførselsluft direkte utenfra Tilkoblingsmuffe på maskinen (innvendig diameter) Tilkoblingsrør på oppstillingsstedet (utvendig diameter)</p> <p>Ved å fjerne beskyttelseslokket legges spenningsførende deler fri. Av sikkerhetsmessige grunner må det installeres et rør, som sikres med to skruer, på det sentrale friskluftinnsuget til tørketrommelen (over en minimumslengde på 900 mm).</p>	cm² mm mm	531 161 160

B	Feste (medfølger)	Uten sokkel 2 × braketter 2 × treskrue DIN 571 (Ø × lengde) 2 × plugg (Ø × lengde) Feste av maskinen er tvingende nødvendig. Festemateriell for flytende betonggulv må fremskaffes på oppstillingsstedet.	mm mm	6 × 40 10 × 50
		På betongsokkel 2 × braketter 2 × treskrue DIN 571 (Ø × lengde) 2 × plugg (Ø × lengde) Feste av maskinen er tvingende nødvendig. Festemateriell for flytende betonggulv må fremskaffes på oppstillingsstedet.	mm mm	6 × 40 10 × 50
	Maskindata	Maskinbredde Maskindybde Maskinhøyde Kabinettbredde Kabinettybde Bredder på transportåpning minimum (lysåpning) Veggavstand anbefalt (til fremre kant på maskinen) Veggavstand minst (til bakre kant på dekselet) Nettovekt Gulvbelastning under drift maks. Varmeavgivelse gjennomsnittlig til oppstillingsrommet (avhengig av temperaturen i rommet og det valgte program) A-veid lydnivå A-veid lydnivå, arbeidsplassrelatert (Avstand 1 m og 1,6 m høyde)	mm mm mm mm mm mm mm mm kg N W dB (A) dB (A)	906 1.164 1.400 900 1.059 920 1.600 500 216 2.413 735 72,8 60
Installasjoner skal kun utføres av installatører med konsesjon i overensstemmelse med gjeldende sikkerhetsregler, lovbestemmelser, ulykkesforebyggende forskrifter og gjeldende normer. Ved oppstilling av maskinen skal monteringsveiledningen følges. Det tas forbehold om endringer. Mål i mm.				

Tekniska data

Miele
PROFESSIONAL

Torktumlare:
Uppvärmningssätt:

PT 8401/8403/8405/8407
Ånga (D)

Förteckning:



Förkortningar i fetstil betyder:
nödvändig anslutning

sv - SE



Förkortningar i streckad fetstil betyder:
valfri anslutning eller i enlighet med maskinutförandet

Alternativ/tillbehör:

BS	Betongsockel	Betongens kvalitet och stabilitet ska bedömas med hänsyn till torktumlarens belastning. Se till att betongsockeln står stadigt på golvet! Rekommenderad höjd Minsta höjd Minsta bredd Minsta djup	mm mm mm mm	100 50 900 1.200
DAV	Ånganslutningsventil	Ånganslutningsventilen för styrning av ångtillförseln ska monteras på uppställningsplatsen. Följande ventiler för styrning av ångtillförseln kan beställas som elektrisk ångventil eller som pneumatisk ångventil. Elektrisk ångventil (ELD 01) Justerbart ångtryck Anslutningsdimension Anslutningsspänning Frekvens Pneumatisk ångventil (PND) Justerbart ångtryck Anslutningsdimension Anslutning och anpassning av den pneumatiska styrningen av ventilen ska utföras på uppställningsplatsen.	kPa tum V Hz kPa tum	200 - 1.000 ½" 1N AC 230 50 - 60 0 - 1.000 ½"

Maskinanslutningar:

	Elanslutning	1. Standardspänning (leveransutförande) Anslutningseffekt Säkring Anslutningskabel, minsta tvärsnittsarea Kabelförskruvning Anslutningskabel ingår inte i leveransen.	V Hz kW A mm ²	3N AC 380 - 415 50 1,3 3 × 10 5 × 1,5 M 25
		2. Standardspänning (leveransutförande) Frekvens Anslutningseffekt Säkring Anslutningskabel, minsta tvärsnittsarea Kabelförskruvning Anslutningskabel ingår inte i leveransen.	V Hz kW A mm ²	3 AC 220 - 240 50 1,3 3 × 10 4 × 1,5 M 25

		<p>Den elektriska anslutningen ska utföras i enlighet med nationella och lokala bestämmelser.</p> <p>Det rekommenderas att torktumlaren ansluts över en allpoligt avstängningsbar och låsbar väggkontakt enligt IEC/EN 60309 och IEC/EN 60947. Detta för att underlätta elektriska säkerhetskontroller.</p> <p>Om en fast anslutning är planerad måste en allpolig brytning finnas tillgänglig på uppställningsplatsen.</p> <p>Väggkontakten eller nätbrytaren måste vara synlig och lätt åtkomlig även efter installationen av torktumlaren.</p>		
(PA)	Potential- utjämning	<p>Gängad pinnbult med distansbrickor och mutter</p> <p>Tillbehör ingår inte i leveransen.</p> <p>Beroende på de nationella bestämmelserna ska i förekommande fall en potentialutjämning med god kontakt skapas.</p>	mm M	10 × 35 10
(D)	Ånganslutning	<p>Ångövertryck Koktemperatur Effektflöde (tillförd effekt) <i>Anslutningsgånga på uppställningsplatsen</i> Magnetventil, smutsfilter och ångspärrventil ska monteras på uppställningsplatsen.</p> <p>Längd på anslutningskabel ångventil Anslutningskabel för den elektriska ångmagnetventilen ingår vid leverans.</p> <p>Installationen av ångventilen ska utföras i ånganslutningens omedelbara närhet.</p> <p>Följ "Installationsanvisning för ånguppvärmda torktumlare från Miele".</p>	kPa °C kg/h tum mm	600 - 1.000 165 - 184 49 ½" inngång 500
(K)	Anslutning för kondensat- avledning	<p>Anslutningsgånga på uppställningsplatsen</p> <p>Spärranordning och kondensatavskiljare ska monteras på uppställningsplatsen.</p> <p>Kondensatavledaren måste installeras så att värmeregistret töms helt när anordningen står stilla. Det får alltså inte längre finnas kondensat i värmeregistret. Installation av kondensatavledare (Glocken) rekommenderas.</p>	tum	½" inngång
(AL)	Frånluft	<p>Max nominellt flöde under frånluftsdraft (endast PT 8407) Max nominellt flöde (endast PT 8401/8403/8405) Max tillåten tryckförlust</p> <p>Anslutningsstuts på maskinsidan (yttre diameter) Anslutningsrör på uppställningsplatsen (innerdiameter) Temperatur max</p> <p>Då den relativa luftfuktigheten i frånluftskanalen kan uppgå till 100 % måste lämpliga åtgärder vidtas för att förhindra kondensat från att rinna tillbaka in i torktumlaren.</p>	m³/h m³/h Pa mm mm °C	750 730 300 150 150 80
(ZL)	Tilluft	<p>Standardanslutning: tilluft från uppställningsrummet Rekommenderat fritt tvärsnitt på tilluftsöppningen till rummet (motsvarar en torktumlarens trefaldiga frånluftsvärsnitt) Tilluft motsvarande mängden frånluft ska tillföras uppställningsrummet.</p> <p>Alternativ anslutning: tilluftsanslutning direkt utifrån Anslutningsmuff på maskinsidan (innerdiameter) Anslutningsrör på uppställningsplatsen (yttre diameter)</p> <p>Vid avlägsnandet av skyddslocket friläggs spänningsförande delar. Av säkerhetsskäl ska ett rör installeras på torktumlarens centrala friskluftsintag (med en minsta längd av 900 mm) och säkras med två skruvar.</p>	cm² mm mm	531 161 160

B	Fästanordning (leveransomfång)	Utan sockel 2 × spännlaskar 2 × franska träskruvar DIN 571 (Ø × längd) 2 × pluggar (Ø × längd) Fastsättning av torktummlaren är absolut nödvändig! I förekommande fall ska fästmaterial för flytande golvmassa skaffas fram på uppställningsplatsen.	mm mm	6 × 40 10 × 50
		På betongsockel 2 × spännlaskar 2 × franska träskruvar DIN 571 (Ø × längd) 2 × pluggar (Ø × längd) Fastsättning av torktummlaren är absolut nödvändig! I förekommande fall ska fästmaterial för flytande golvmassa skaffas fram på uppställningsplatsen.	mm mm	6 × 40 10 × 50
	Maskindata	Torktummlarens bredd Torktummlarens djup Torktummlarens höjd Höljets bredd Höljets djup Minsta nischbredd (innermått) Rekommenderat väggavstånd (fram till torktummlarens framkant) Minsta väggavstånd (fram till topplockets bakre kant) Nettovikt Golvbelastning under drift, max Genomsnittlig värmeavgivning till uppställningsrummet (beroende på omgivningens temperatur och valt program) A-värderad ljudeffektnivå A-värderad ljudtrycksnivå, arbetsplatsberoende (avstånd 1 m och 1,6 m höjd)	mm mm mm mm mm mm mm kg N W dB (A) dB (A)	906 1.164 1.400 900 1.059 920 1.600 500 216 2.413 735 72,8 60
Installationerna får endast genomföras av godkända installatörer i enlighet med gällande föreskrifter och lagar samt olycksfallsförebyggande bestämmelser och normer! Följ ovillkorligen monteringsanvisningen för torktummlarens uppställning! Med reservation för ändringar! Mått i mm.				