



## Installasjonsplan

PLW 6011  
PLW 6111

## Råd om installering

---

<b>Tillatelse til installasjon</b>	<p>Rengjøringsautomaten skal kun installeres av <b>autoriserte elektrofolk og rørleggere</b> med konsesjon. De skal følge installasjonsveiledningen.</p> <p>Rengjøringsautomaten skal installeres i henhold til de enhver tid gjeldende normer og forskrifter, lover og ulykkesforebyggende bestemmelser.</p> <p><b>Igangsetting</b> og opplæring i bruk av maskinen skal kun utføres av Mieleles serviceavdeling eller annet Miele- autorisert personell.</p>
<b>Krav til oppstillingsstedet</b>	<p>I oppstillingsområdet til rengjøringsautomaten bør det kun brukes inventar som er egnet for denne type bruk, for å unngå mulige skader fra kondensvann.</p>
<b>Oppstilling</b>	<p>Rengjøringsautomaten må installeres på et jevnt underlag.</p>
<b>Vanntilkobling</b>	<p>Det er tillatt å koble direkte til kaldtvann, varmtvann samt avløpsvann uten sikringsarmatur. Hvis det ikke finnes varmtvann, må de to inntaksslengene (KW/WW) kobles med et Y-stykke til kaldtvannet. Stoppekranene til vannledningene må være lett tilgjengelige.</p>
<b>Elektrotilkobling</b>	<p>Elektrotilkoblingen skal utføres i samsvar med lovbestemmelser, ulykkesforebyggende forskrifter og gjeldende normer. Tilkoblingskabelen skal plasseres slik at den er beskyttet mot termisk påvirkning.</p> <p>Rengjørings- og desinfeksjonsautomaten skal helst kobles til en <b>stikkontakt i veggen</b> slik at den elektriske sikkerhetskontrollen blir enklere ved reparasjon eller vedlikehold.</p> <p>Ved igangsetting av rengjøringsautomaten med en <b>fasttilkobling</b> på oppstillingsstedet, må du installere en hovedbryter med en flerpolet skillemekanisme fra nettet og en kontaktåpning på mer enn 3 mm. Stikkontakt og hovedbryter skal alltid være lett tilgjengelige etter installasjon av rengjøringsautomaten.</p>
<b>Jordledning og potensialutjevning</b>	<p>Koble til en <b>jordfeilbryter (30 mA)</b> for å øke sikkerheten til rengjøringsautomaten. Lag en potensialutjevning. Tilkoblingsskruen til potensialutjevningen med <b>størrelse M8</b> finner du på baksiden av rengjøringsautomaten. <b>Potensialutjevning og jordledning må være tilkoblet før igangsetting!</b></p>

### Utluftnings- tilkobling

Bruk en dampkondensator når du skal lufte ut i rommet. Hvis temperaturen og luftfuktigheten er altfor høy, kan rengjøringsautomaten også kobles til et eksternt ventilasjonsanlegg. Sørg for at kondensatet ikke renner tilbake i rengjørings- og desinfeksjonsautomaten.

Monter pitch-ventilasjon og kondensatavløp på det laveste punktet. Utluftningsrøret må kunne tåle konstant høye temperaturer (**95 °C**). Bruk enten rustfritt stål A304 (V2S), polypropylen (PP) eller egnet kunststoff til utluftningsrøret.

Ved tilkobling til et eksternt ventilasjonsanlegg må det forhindres at utblåsningsluften strømmer tilbake. Installer en **tilbakeslagsventil**. Utluftningsrør fra flere maskiner må ikke føres sammen! **Separat utluftning** fra flere rengjørings- og desinfeksjonsautomater.

### RS232 Grense- snitt

For overføring av prosessdata til en skriver eller en ekstern programvare for prosessedokumentasjon finnes det et **serielt grensesnitt RS232** på baksiden av maskinen.

Kabelen medfølger **ikke** som standard levering. Tilkobling og installasjon må være i samsvar med **IEC 62368**.

## Tekniske data

---

### Elektrotilkobling 400 V/50 Hz

Spenning (leveringstilstand)	3N AC 400V/50Hz
Totaleffekt	8,25 kW
Sikring	3 x 16 A
Tilkoblingskabel, tverrsnitt minimum	5 x 2,5 mm <sup>2</sup>
Lengde på tilkoblingskabel	2 m
Spenningsvariasjon maksimum tillatt	+/- 10%

### Kaldtvann

Lengde på tilkoblingsslange for kaldtvann	2 m
Temperatur maks.	15 °C
Vannhardhet maks. tillatt uten kalkfilter (Ved vannhardhet over 4°dH må det monteres kalkfilter. Tilkobling for flytende dosering er tilstede)	4 °dH
Minste flytetrykk	200 kPa
Maks. trykk	800 kPa
Gjennomstrømningsmengde	12 l/min
Tilkoblingsgjenge på oppstillingsstedet iht. DIN 44991 (tetter plant)	3/4 tomme

### Varmtvann

Lengde på tilkoblingsslange	2 m
Temperatur maks.	60 °C
Vannhardhet maks. (Ved vannhardhet over 4°dH må det monteres kalkfilter. Tilkobling for flytende dosering er tilstede)	4 °dH
Minste flytetrykk	100 kPa
Maks. trykk	800 kPa
Gjennomstrømningsmengde	12 l/min
Tilkoblingsgjenge på oppstillingsstedet iht. DIN 44991 (tetter plant)	3/4 tomme

### AD-vann

Lengde på tilkoblingsslange AD-vann	2 m
Temperatur maks.	60 °C
Vannhardhet maks.	0,8 °dH
Minste flytetrykk	100 kPa
Maks. trykk	800 kPa
Gjennomstrømningsmengde	12 l/min
Tilkoblingsgjenge på oppstillingsstedet iht. DIN 44991 (tetter plant)	3/4 tomme

## Avløpsvann

Temperatur på avløpsvann	93 °C
Veggåpning for avløpsrør	40 mm
Midtpunkt i veggåpningen (høyde over ferdig gulv)	0,7 m
Gjennomstrømningsmengde avløp kortvarig, maks.	50 l/min

## Utluftning

Gjennomstrømningsmengde utblåsningsluft	150 m <sup>3</sup> /h
Temperatur middelerdi / kortsiktig maks.	30 / 40 °C
Relativ luftfuktighet middelerdi / kortsiktig maks.	70 / 100 %
Utluftningsrør maks. tillatt trykktap	100 kPa

## Tørkeenheter og HEPA-filter (kun PLW 6011)

Gjennomstrømningsmengde nominell	35 m <sup>3</sup> /h
Trykfall initial, nominell	120 kPa
middels diameter	0,2 µm
barometrisk trykk	996 mbar
Temperatur	23,5 °C
Relativ luftfuktighet	54 %
MPPS effektivitet	99,995 %

## Fot

Antall maskinføtter	4
Høyderegulering	0-30 mm
Diameter fot	45 mm

## Varmeavgivelse til oppstillingsrommet

gjennom utstråling under drift PLW 6011	0,44 kWh
gjennom utstråling under drift PLW 6111	0,35 kWh

## Oppstillingsbetingelser

Tillatt omgivelsestemperatur	5-40 °C
Relativ luftfuktighet	20-90 %
Installasjonshøyde maks. over havnivå	2000* m
* for større høyder finnes de spesialutførelser	

## Tekniske data

---

### Maskindata PLW 6011

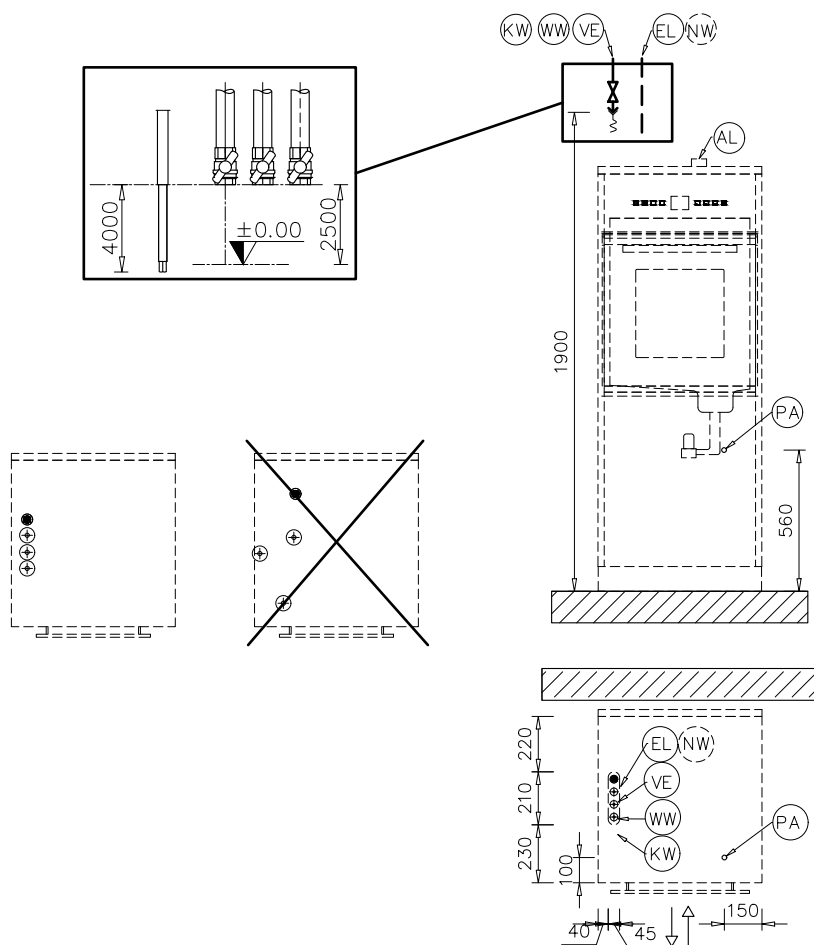
Høyde	1715 mm
Bredde	650 mm
Dybde	687 mm
Nettovekt	192 kg
Gulvbelastning under drift	~2000 N
Gulvbelastning maks.	250 daN/m <sup>2</sup>
Minste bredde ved inntransportering inkl. transportpall	945 mm
Minste dybde ved inntransportering inkl. transportpall	840 mm
Minste høyde ved inntransportering inkl. transportpall	1860 mm
Støyverdier	< 70 dB

### Maskindata PLW 6111

Høyde	1870 mm
Bredde	650 mm
Dybde	687 mm
Nettovekt	251 kg
Gulvbelastning under drift	~3260 N
Gulvbelastning maks.	400 daN/m <sup>2</sup>
Minste bredde ved inntransportering inkl. transportpall	945 mm
Minste dybde ved inntransportering inkl. transportpall	840 mm
Minste høyde ved inntransportering inkl. transportpall	2110 mm
Støyverdier	< 70 dB

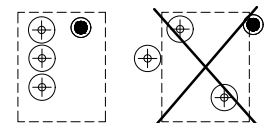
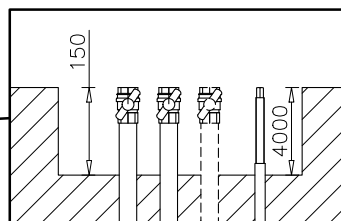
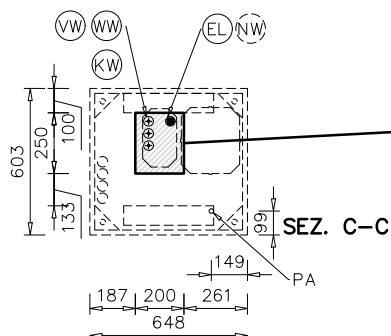
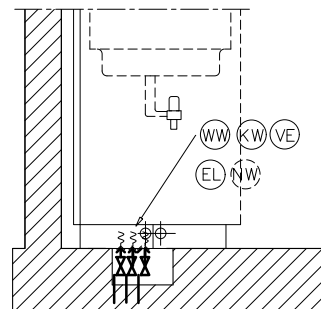
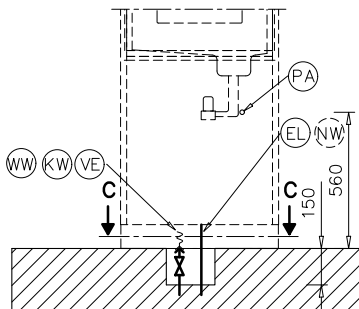
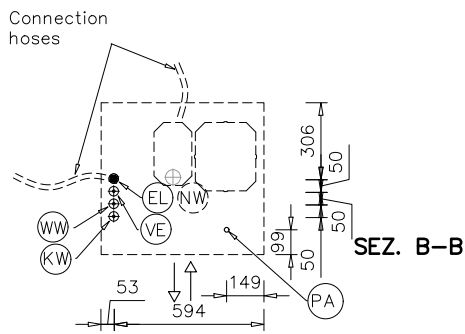
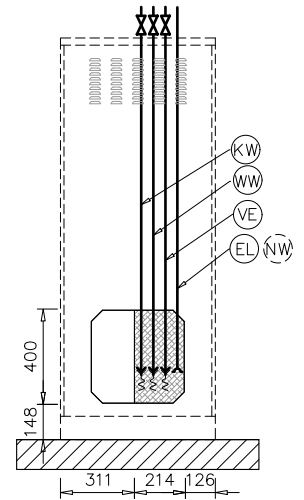
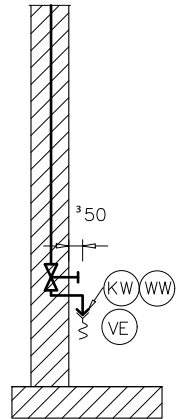
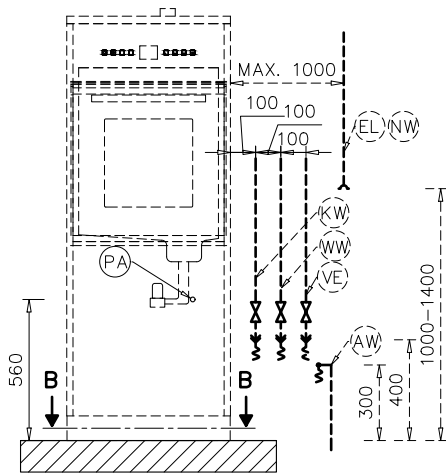


## PLW 6011 tilkoblinger oppe

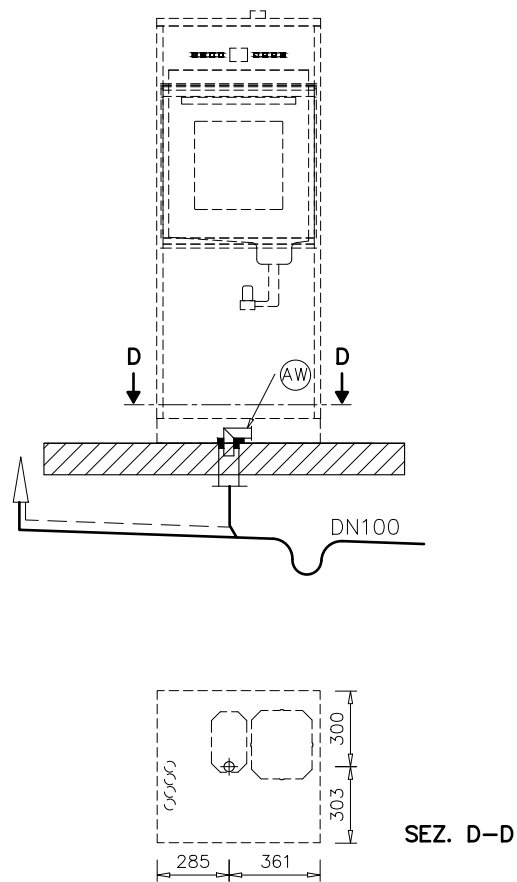




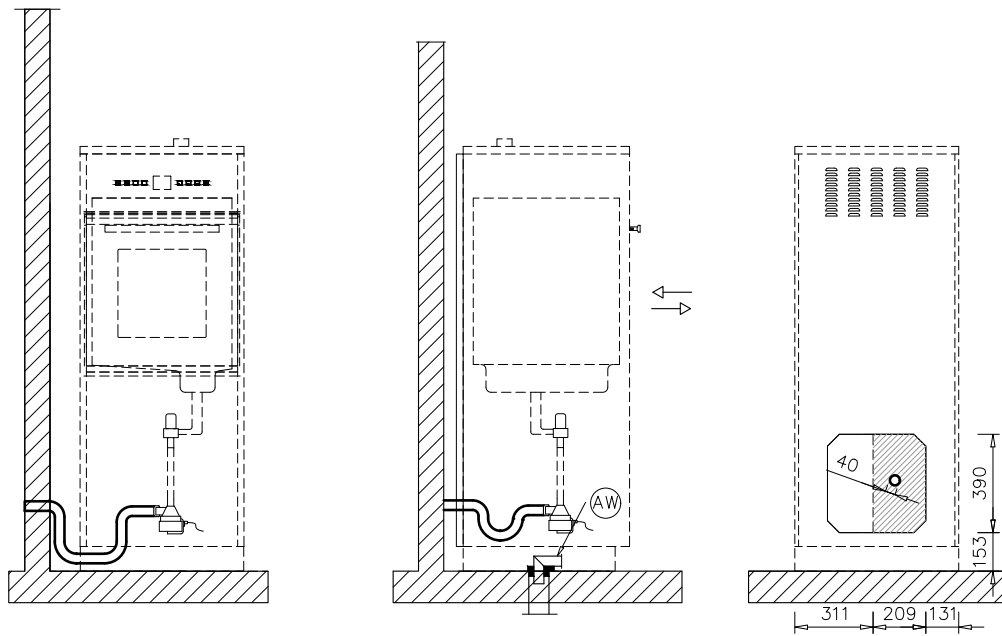
PLW 6011 tilkoblinger nede



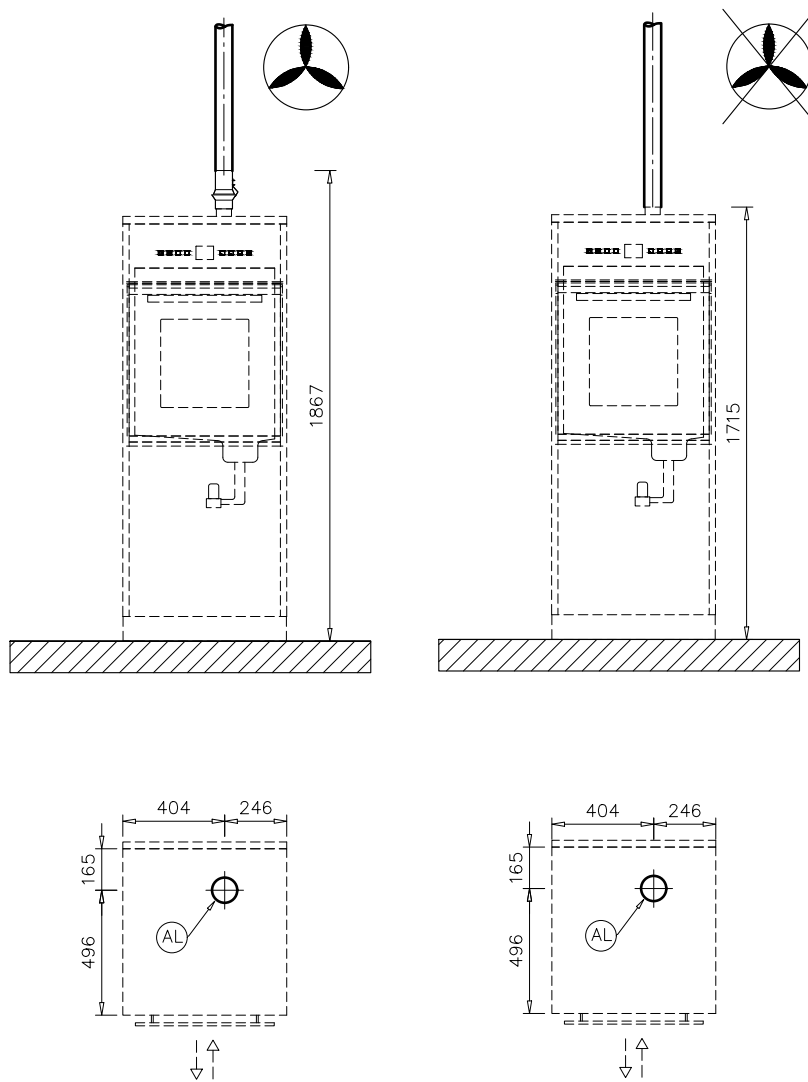
## PLW 6011 avløpsventil



PLW 6011 avløpspumpe



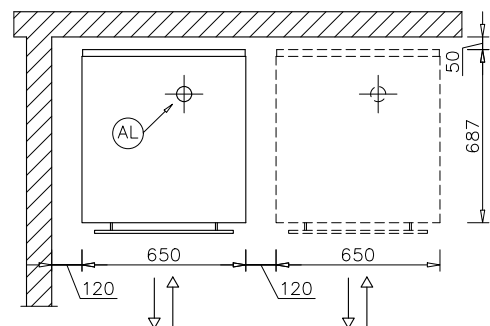
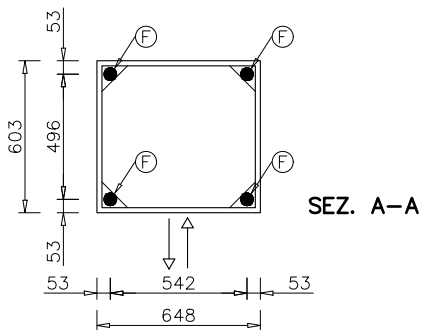
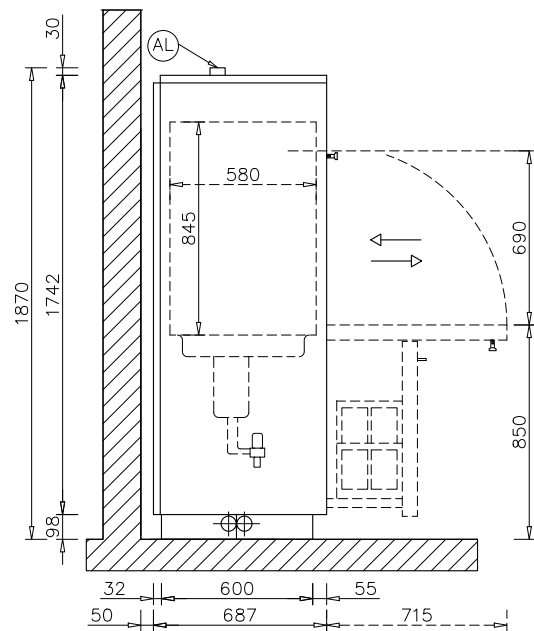
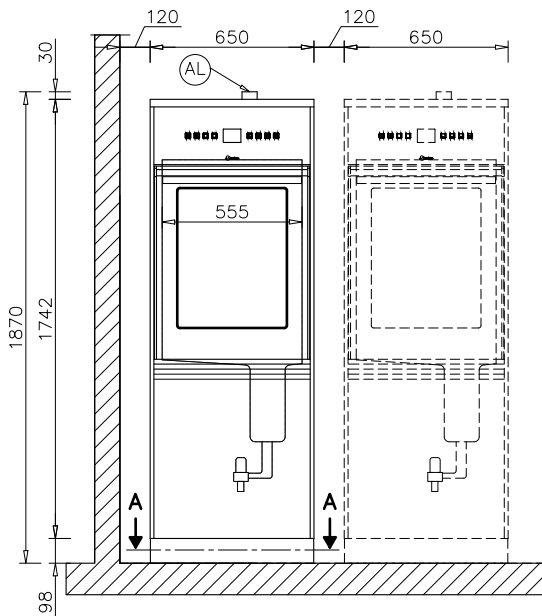
## PLW 6011 utluftning



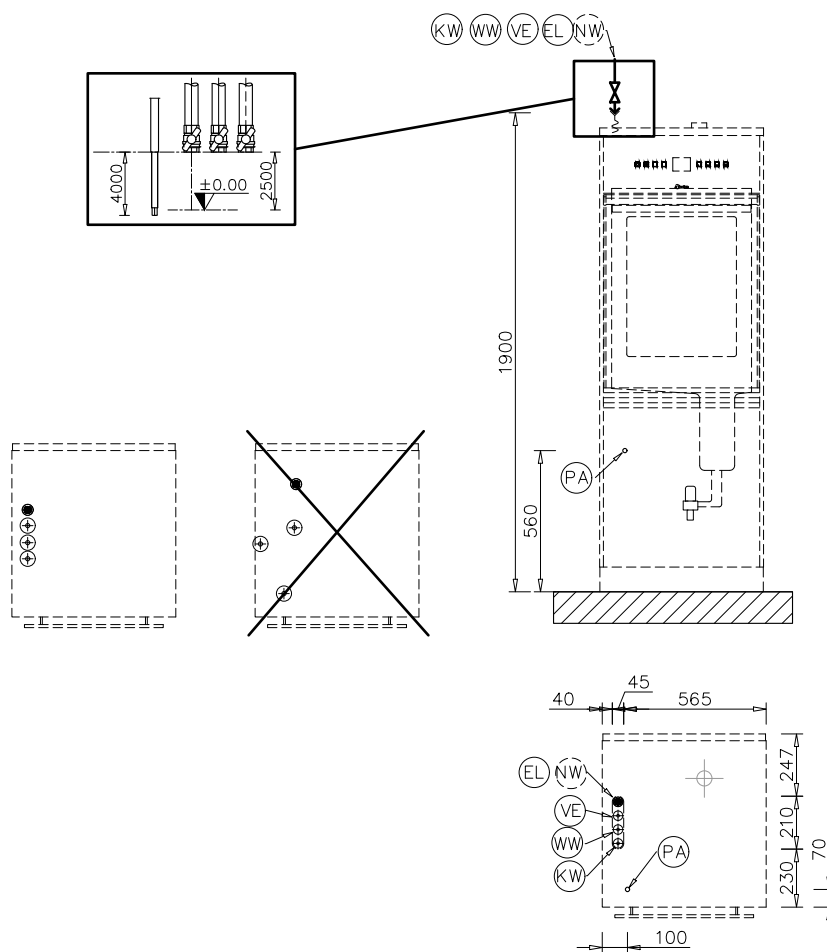
Forkortelser

EL	Elektrotilkobling	PA	Potensialutjevning
KW	Kaldtvannstilkobling	AV	Avløpstilkobling
VE	AD-varntilkobling	HF	HEPA-filter
NW	Nettverks- og skrivertilkobling (valgfri)	AL	Utluftningstilkobling
F	Maskinføtter		

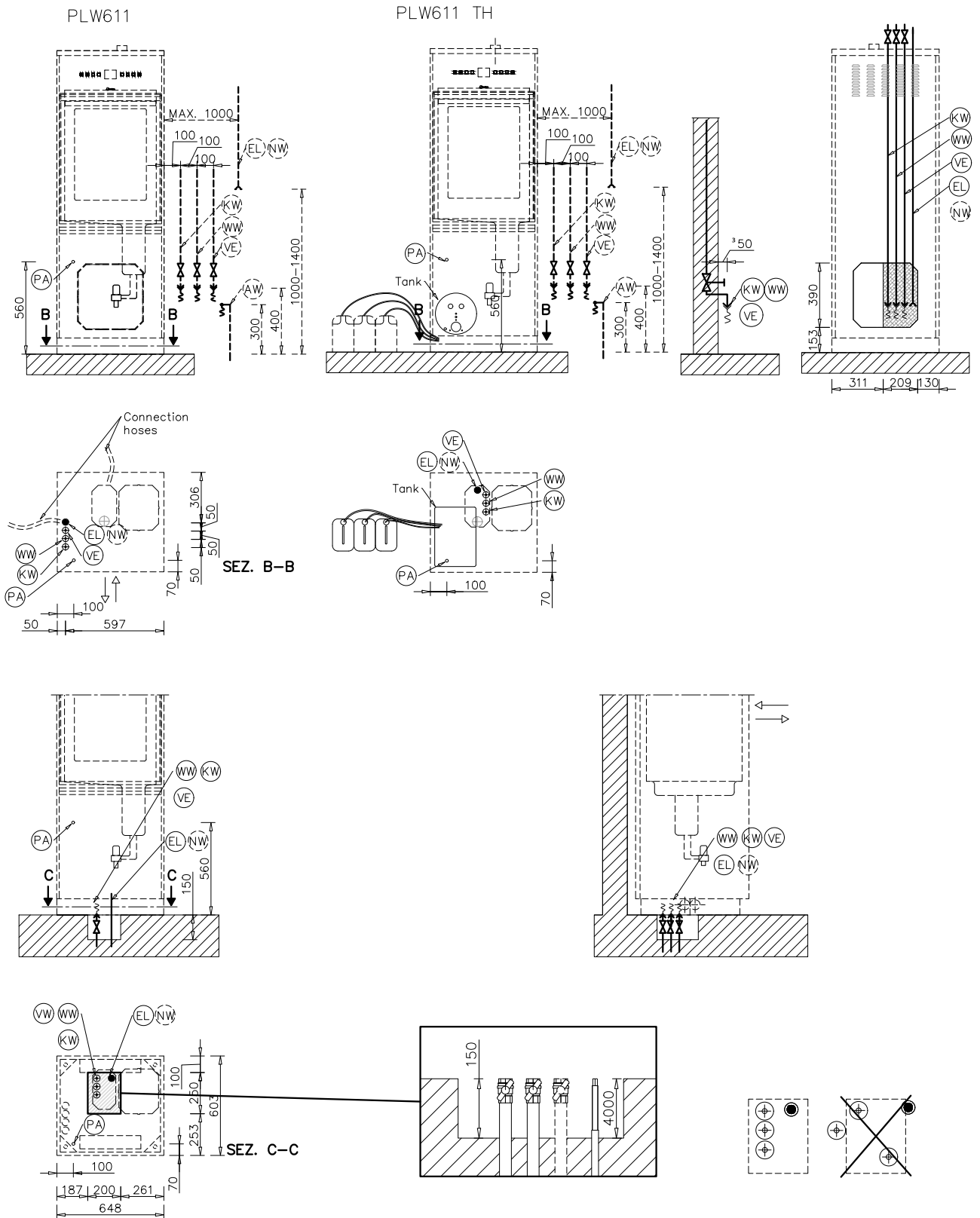
PLW 6111 mål



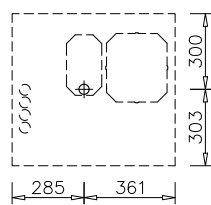
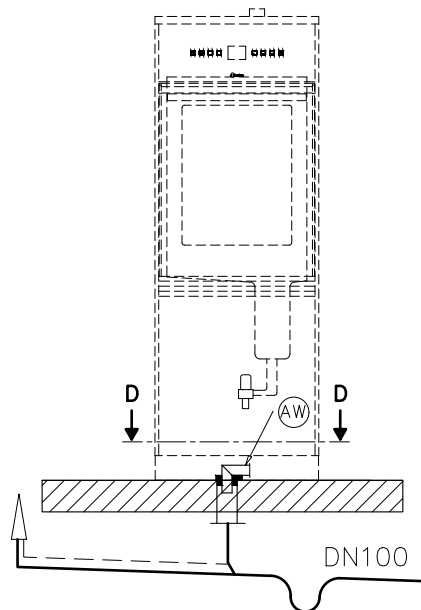
## PLW 6111 tilkoblinger oppe



PLW 6111 tilkoblinger nede



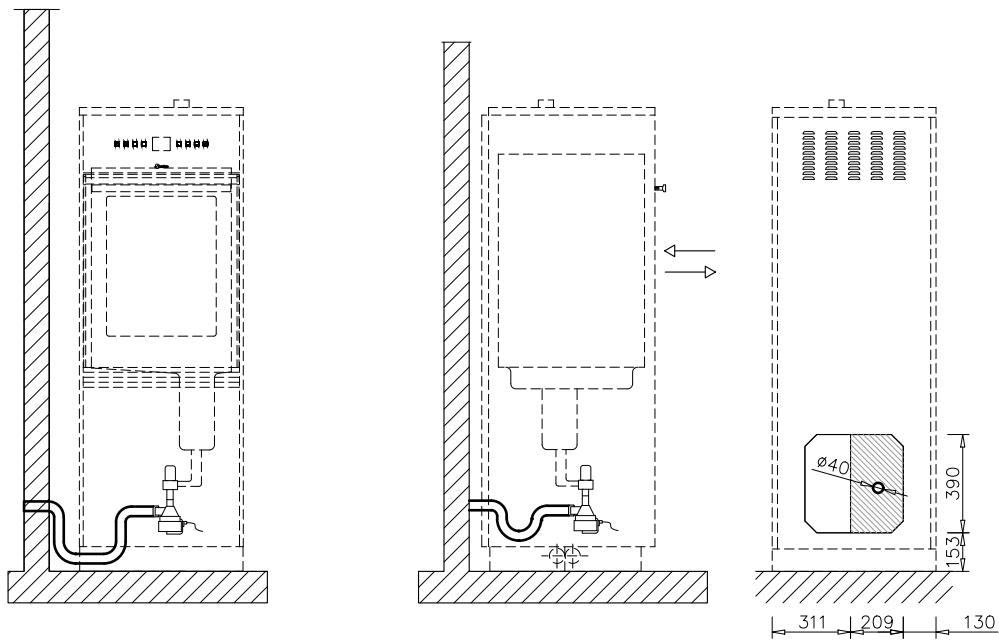
## PLW 6111 avløpsventil



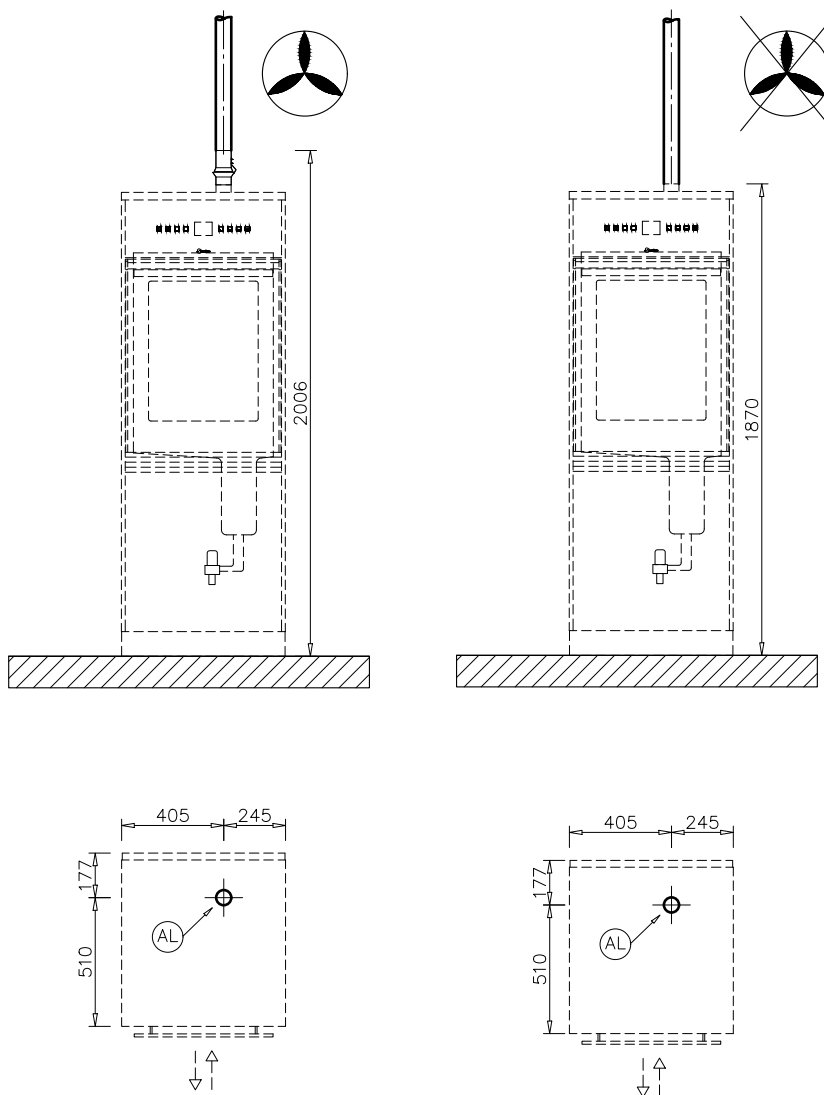
SEZ. D-D



PLW 6111 avløpspumpe



## PLW 6111 utluftning





**Steelco S.p.A.**

Via Balegante, 27  
31039 Riese Pio X (TV)  
Italy