

Se till att mikrovågsugnen har fritt luftflöde på framsidan när du installerar den.

Täck därför inte över ventilations-springan med föremål.

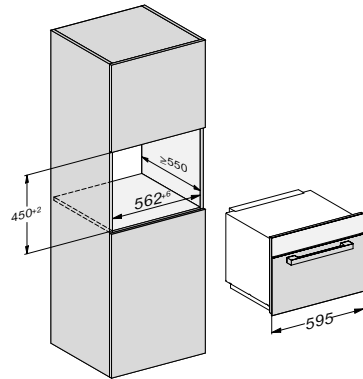
Luckan kan skadas om du håller i luckan när du bär mikrovågsugnen.

Bär produkten i greppen som sitter på sidorna.

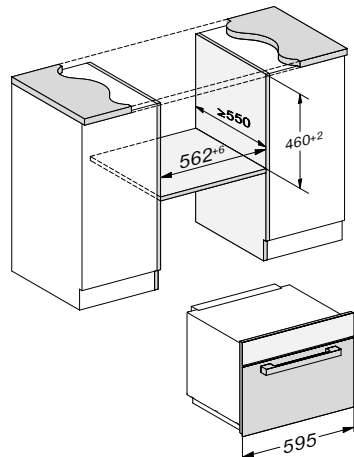
Inbyggnadsmått

Måttangivelserna anges i mm.

Installation i högskåp

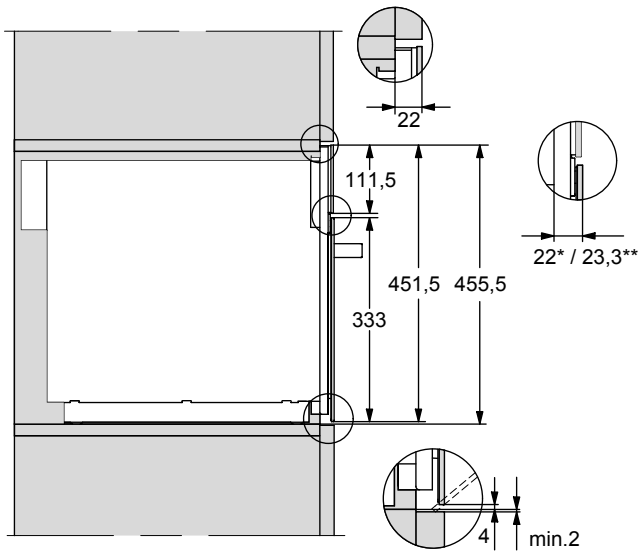


Underskåpsinbyggnad



Installation

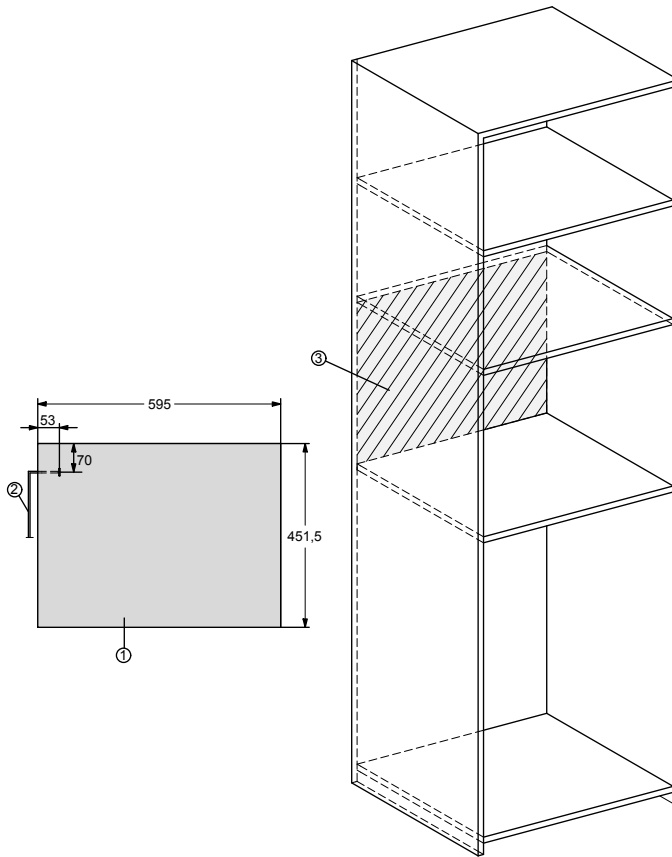
Sidovy



* Glas

** Rostfritt stål

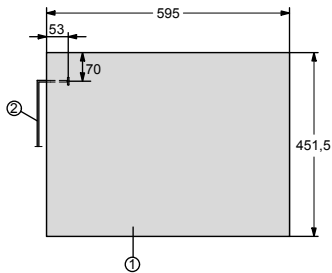
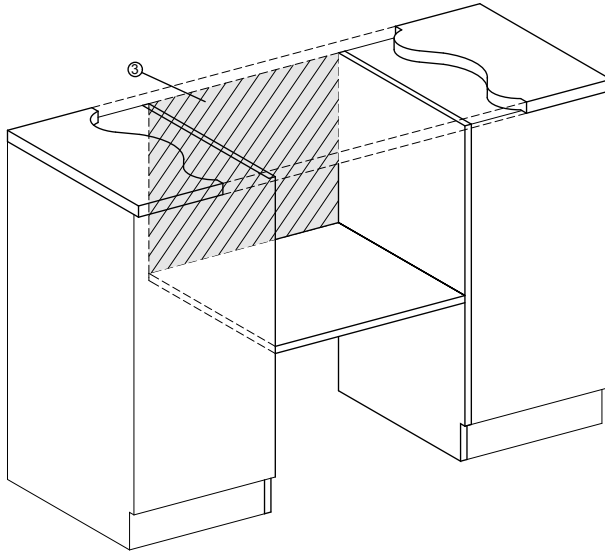
Anslutning högsåp



- ① Vy framifrån
- ② Nätanslutning,
längd= 1 600 mm
- ③ Ingen anslutning i detta område

Installation

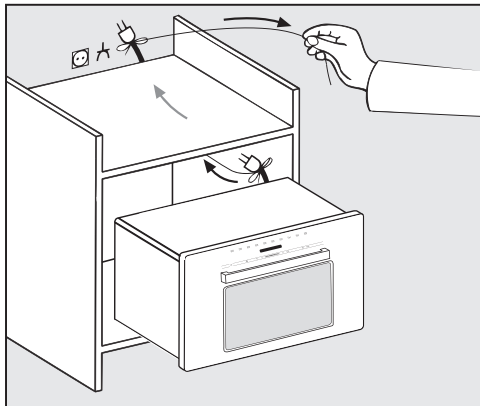
Anslutning underskåp



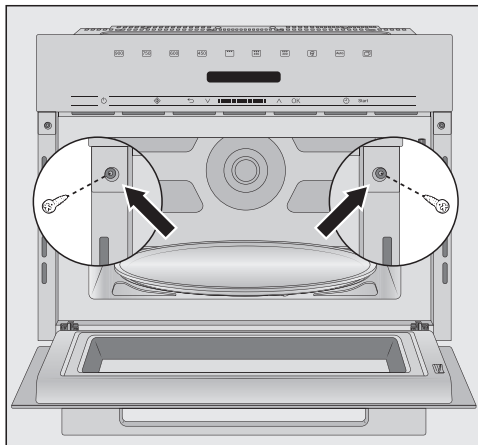
- ① Vy framifrån
- ② Nätanslutning,
längd= 1 600 mm
- ③ Ingen anslutning i detta område

Utföra inbyggnad

Mikrovågsugnen får endast användas när den är inbyggd.




- Skjut in mikrovågsugnen i nischen. För kabeln med stickpropp genom snickeriet.



- Rikta in enheten.
- Öppna luckan och skruva fast mikrovågsugnen med de medföljande skruvarna mot sidoväggarna i skåpet.

Installation

Elanslutning


 Risk för skador på grund av defekt enhet.

Säkerställ att maskinen är oskadad innan du ansluter den.

Använd aldrig en defekt produkt.

Kaffemaskinen är utrustad med anslutningsklar kabel och stickpropp.

Se till att skyddskontaktens vägguttag alltid är lätt att komma åt. Om det inte är möjligt, se till att det på installationsplatsen finns en avskiljningsanordning för varje pol.

 Brandfara på grund av överhettning.

Grenuttag och förlängningskablar kan leda till överbelastning på kablarna om de används med enheten.

Använd av säkerhetsskäl inga grenuttag eller förlängningskablar.

Anslut enheten direkt med originalkabel och utan mellanelement.

Elanslutningen måste utföras enligt VDE 0100 och uppfylla de lokala föreskrifterna.

En skadad anslutningskabel får bara ersättas med en speciell anslutningskabel av samma modell (kan beställas hos Miele service). Av säkerhetsskäl får kablarna bara bytas av en auktoriserad fackman eller av Miele service.

All nödvändig anslutningsinformation finns på typskylten, som befinner sig på den inre framsidan eller baksidan.

Jämför uppgifterna på typskylten med dem som gäller för elnätet. De måste stämma överens.

Hör efter med en elektriker vid tveksamhet.

Mikrovågsugnen får inte anslutas till en växelriktare som används vid en autonom strömförsörjning, till exempel strömpaneler. Om detta görs kan spänningstoppar orsaka en säkerhetsavstängning när hällen slås på. Elektronik- en kan ta skada.

Produkten får inte heller användas tillsammans med så kallade energispar- kontakter eftersom energitillförseln då reduceras och mikrovågsugnen blir för varm.