

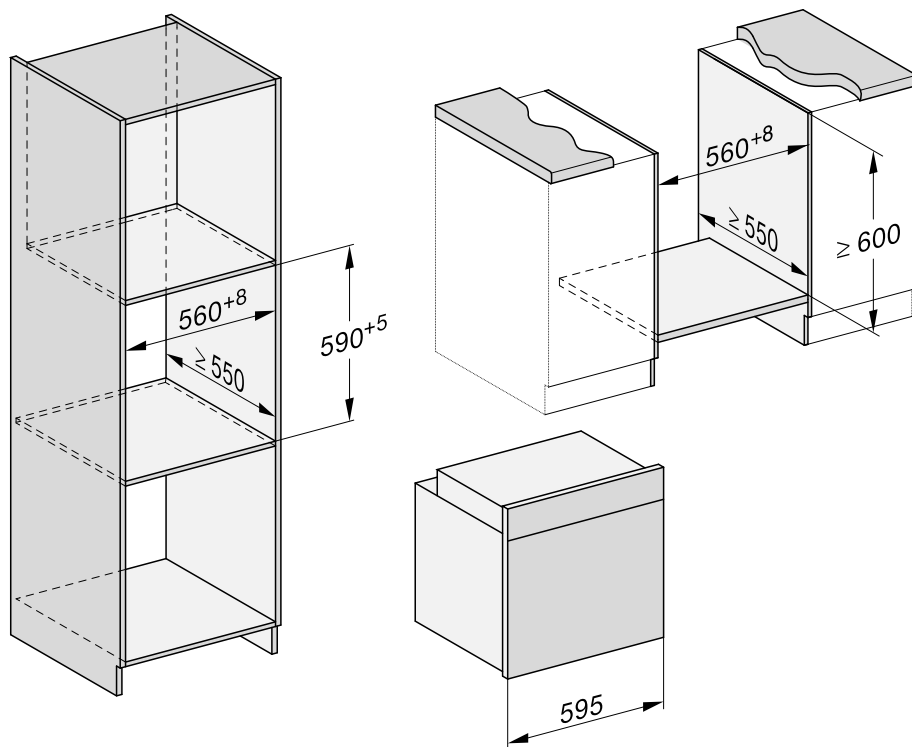
Installation

Inbyggnadsmått

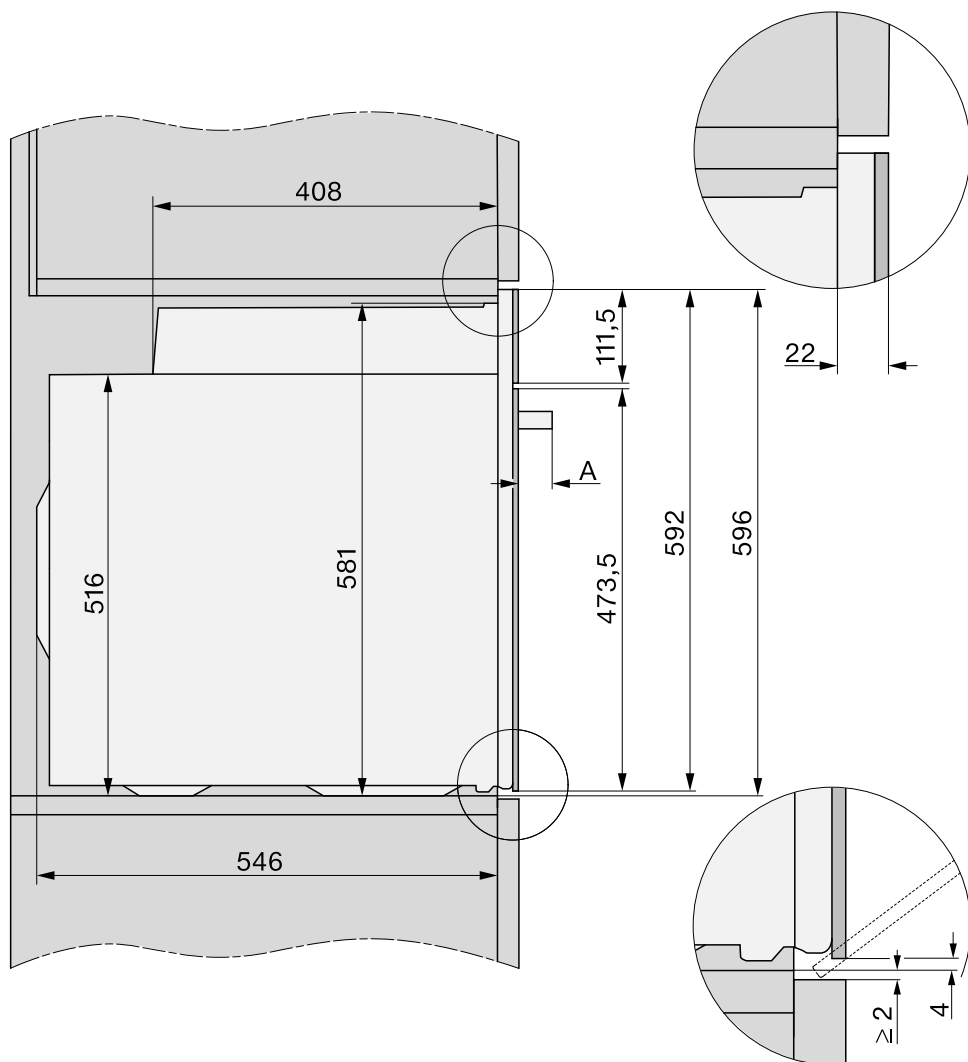
Måttangivelserna anges i mm.

Inbyggnad i ett över- eller underskåp

Om ugnen ska byggas in under en häll så måste du beakta inbyggnadsanvisningarna och hällens inbyggnadshöjd.



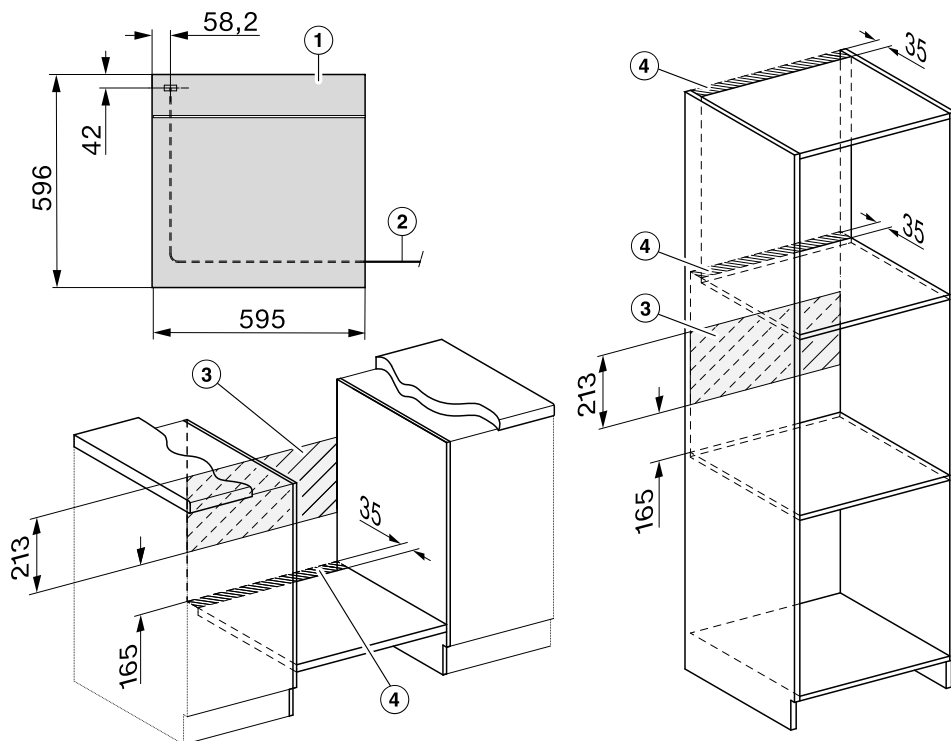
Sidovy



A H 78xx: 47 mm

Installation

Anslutningar och ventilation



- ① Vy framifrån
- ② Nätanslutningskabel, längd = 1 500 mm
- ③ Ingen anslutning i detta område
- ④ Ventilationsutsnitt minst 150 cm²

Inbyggnad av ugnen

Använd endast ugnen när den är inbyggd. På så vis garanteras en säker funktion.

För att kunna fungera måste ugnen ha tillräcklig kallluftstillförsel. Kylluften får inte värmas upp av andra värmekällor.

När du bygger in ugnen måste du tänka på:

- att inte mellanbotten som ugnen ställs på, ligger mot väggen.
- att du inte monterar fast några värmeskyddslister mot sidoväggarna i inbyggnadsskåpet.

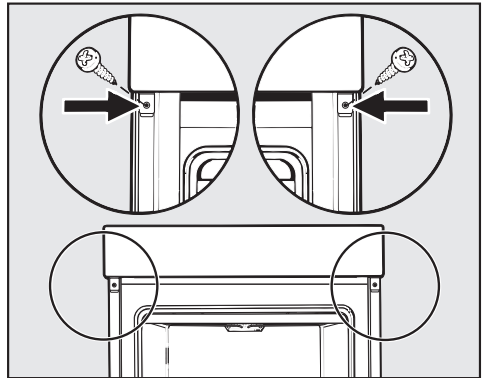
- Anslut ugnen till elen.

Luckan kan skadas om du bär ugnen i handtaget.

Bär spisen i greppen som sitter på sidorna.

Innan du bygger in ugnen är det en bra idé att ta loss ugnsluckan (se avsnittet "Rengöring och skötsel – Montera isär luckan") och att ta ut tillbehören. Ugnen blir då lite lättare och det är enklare att skjuta in den i inbyggnadsskåpet. Därmed undviker du också att oavsiktligt bära den i handtaget.

- Skjut in ugnen i inbyggnadsskåpet och rikta den.
- Öppna luckan om du inte har demonterat den.



- Sätt fast ugnen på sidoväggarna i inbyggnadsskåpet med de medföljande skruvarna.
- Montera sedan tillbaka ugnsluckan (se avsnittet "Rengöring och skötsel – Montera in ugnsluckan").

Installation

Elanslutning



Risk för skador!

Ej fackmässigt utförda installations-, underhålls- eller reparationsarbeten kan medföra avsevärda risker för användaren, för vilka Miele inte ansvarar.

Eftersom det av säkerhetsskäl är mycket viktigt att gällande installationsnormer och föreskrifter följs noggrant ska elinstallationen utföras av en behörig fackman.

Anslutningen måste utföras enligt gällande säkerhetsföreskrifter.

Anslutning till vägguttag rekommenderas då detta underlättar eventuell framtida service.

Om uttaget inte är tillgängligt eller om ugnen ska ha en **fast anslutning** måste anslutningen på installationsplatsen vara jordad eller installerad enligt gällande föreskrifter.

Som frånkopplingsdon gäller en tillgänglig strömbrytare med ett kontaktavstånd på minst 3 mm. Till detta hör skyddssäkring för strömbrytare, säkringar och kontaktorer (EN 60335).

Anslutningsdata

Du hittar den här informationen på typskylten som syns på frontramen när luckan är öppen.

Dessa data måste ovillkorligen överensstämma med dem som gäller för elnätet.

■ Vid kontakt med Miele uppge alltid:

- Modellbeteckning
- Tillverkningsnummer
- Anslutningsdata (nätspänning/frekvens/maximalt anslutningsvärde).

Om ugnens anslutningskabel skulle ehöva bytas ut ska kabel av typ H 05 VV-F med lämplig diameter väljas.

Ugn

Ugnen är utrustad med en treledad anslutningsledning med stickpropp. Anslutningsklar till 230 V, 50 Hz.

Säkring 16 A. Ugnen får endast anslutas till en jordad kontakt som är installerad enligt gällande föreskrifter.

Maximal anslutningseffekt: se typskylt.