

Torkskåp Nimo ETS 1700 E och ETS 1900 E

Torkskåp för fastighetsvättstugor

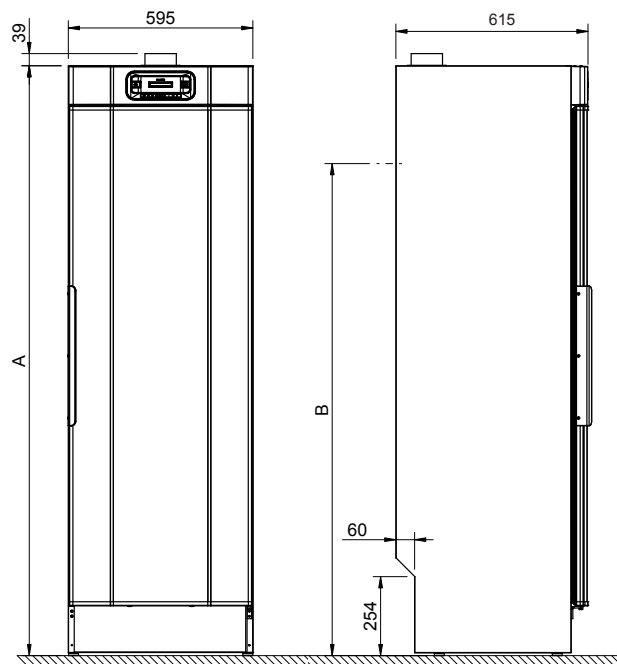
- Lättarbetat torkskåp med fasta hängare.
- Isolerad dörr.
- ETS 1700 E och ETS 1900 E är utrustad med ECO DRYER, sensor styrd avstängning för att undvika övertorkning och spara energi.
- ETS 1700 E är 171,5 cm hög, vilket är samma höjd som pelarmonterad tvättmaskin och torktumlare, utan sockel.
- ETS 1900 E är 191,5 cm hög.
- Flätkapacitet 180 m³, varav 25% evakueras.
- Låg ljudnivå, understiger 60db(A).
- Levereras högerhängt och kan hängas om till vänsterhängning.
- S-märkt och CE-märkt.
- Tillbehör:
Vanthängare med plats för 17 vantar. Max 3 st hängare per skåp.
Artnr 59 9977 85
Skoställ. Artnr 59 9977 86



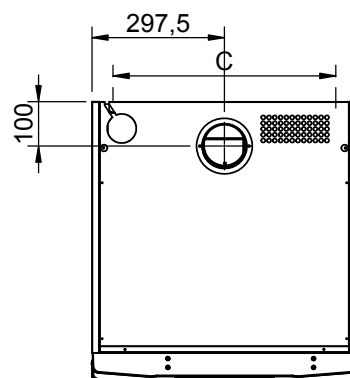
Produktinformation torkskåp

Modell: Torkskåp ETS 1700 E och ETS 1900 E

Kapacitet	4 kg
Torktid	120 min
Energiförbrukning av välcentrifugerad tvätt 4 kg (ETS 1900 E)	0,63 kWh/kg
Vikt	56/61 kg
Spänning	230 V, AC50 Hz
Anslutningseffekt	1,5 kW
Säkring	10 A trög
Kabel med stickkontakt	3 x 1,5 mm ² /tim
Evakuerad luftmängd	45 m ³ /tim
Frånluftsanslutning (levereras med flexslang och dragavbrott)	100 Ø mm



Torkskåpet ska alltid fästas i vägg



ETS 1900	A	B	C
	1915	1585	500

ETS 1700	A	B	C
	1715	1520	400

För ytterligare information kontakta:

Miele AB

Box 1397, Industrivägen 20

171 27 Solna

Tel 08-562 29 000

Fax 08-562 29 209