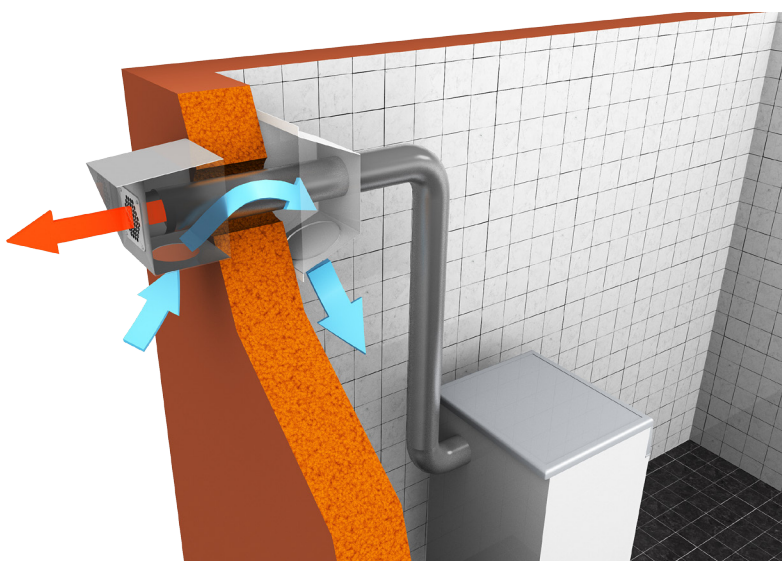
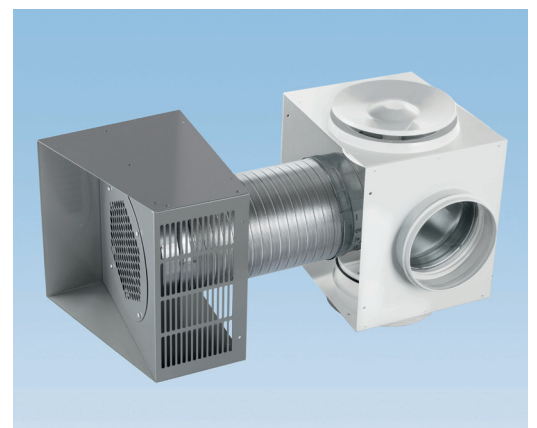
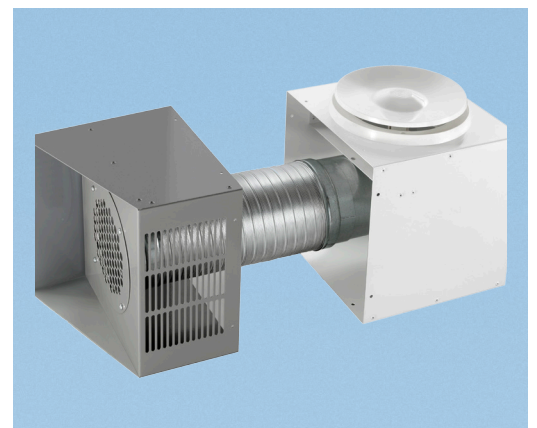
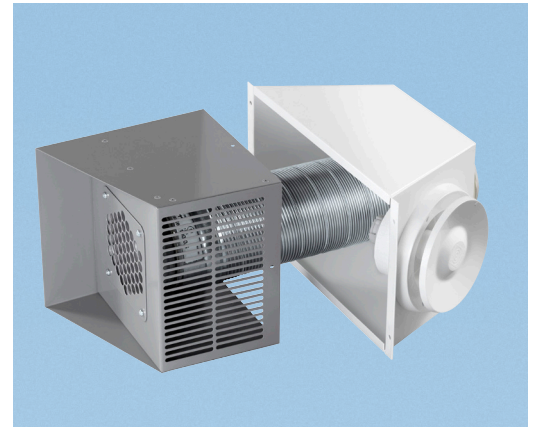


Luftmixdon LM2, LMT125R och LMT160S

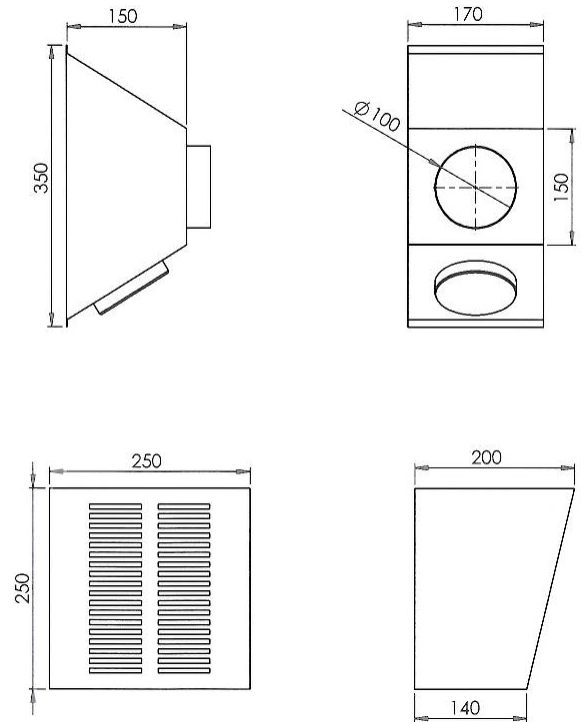
- För bättre klimat i tvättstugan.
- Till- och frånluften genom gemensamt hål i fasaden.
- Tilluften styrs av en känselkropp av bimetall, vilken automatiskt öppnar tilluften när tumlaren eller torkskåpet evakuerar. Detta innebär tilluft endast när det behövs.
- Frånluftskanalens dimension styr vilket luftmixdon som skall användas. Men LM2 är främst tänkt för en torktumlare PT 5136, PT 7136 eller PT 7186. LMT125R är främst avsett för torkskåp TS 2120 FL. LMT160S är tänkt för torktumlare PT 8251-PT 8807 eller TS180E.
- Levereras komplett med aluzinkbelagd och grålackerad utomhusdel och vitlackerad inomhusdel samt flexibel kanal för frånluften mellan inomhus- och utomhusdel.
- LM2 och LMT125R har frånluftsanslutning rakt framifrån, LMT160S har frånluftsanslutning åt sidan och kan riktas i önskad riktning.
- Enkel att göra ren via löstagbart galler.
- Utgående kanal bör förses med fjäderbelastat backspjäll vid slangens anslutning, för att undvika kallras i kanalen. Detta är viktigt om det finns ett undertryck i tvättstugan.



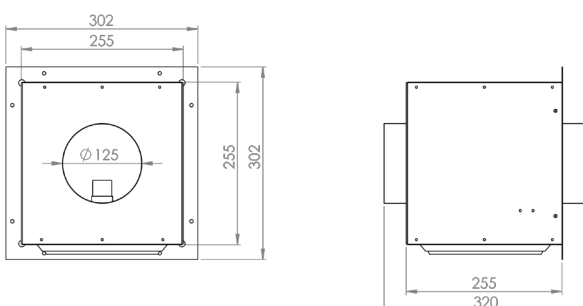
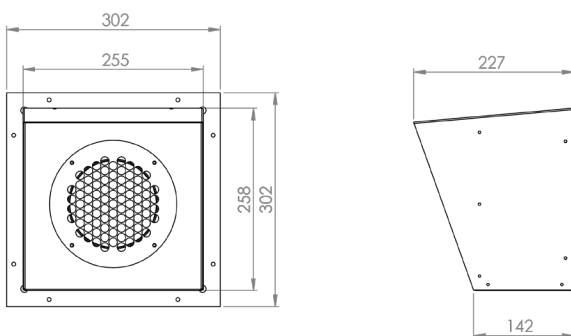
Produktfakta

Teknisk Data		LM2	LMT125R	LMT160S
Mått innedel	Bredd	170 mm	288 mm	288 mm
	Höjd	350 mm	288 mm	288 mm
	Djup	150 mm	230 mm	230 mm
Mått utedel	Bredd	250 mm	337 mm	337 mm
	Höjd	250 mm	337 mm	337 mm
	Djup	200 mm	238 mm	238 mm
Stos/anslutning	Ø	100 mm	160 mm	160 mm
Håltagning, max	Ø	150 mm	270 mm	270 mm
Antal tilluftsventiler		1	1	2

Måttskiss LM2



Måttskiss LMT125R



Måttskiss LMT160S

