

Miele

Bättre finns inte

Mieles Vinlagrings- och tempereringsskåp



Vinlagringssskåp med idealiska lagringsförhållanden där vinet kan mogna som i envinkällare eller vintempereringssskåp som ger optimal serveringstemperatur för olika sorters vin - samtidigt. Oavsett vad du söker uppfyller Miele's vinskåp för lagring respektive temperering dessa krav. Vinlagringssskåpet KWL 4912 finns nu med både rostfri och med glasdörr.



Glasdörr med greplista och UV-filter

Miele's vinskåp med glasdörr har en greplista elegant integrerad i sidan på dörren. Dörren av säkerhetsglas är utrustad med UV-filter som skyddar vinet mot skadligt ljus.



Utdragbara trähyllor med etikethållare

Miele's vinskåp har utdragbara hyllor av akaciaträ som ger stabil och vibrationsfri lagring av vinet. Varje hyllplan har en kapacitet på upp till 20 kg belastning. Märketiketter till hållarna på hyllorna medföljer och gör det enkelt att hålla ordning i vinförrådet.



Låsbar dörr

Dörrlåset på fristående vinskåp förhindrar önskad åtkomst till vinförrådet.



Tre olika temperaturzoner

I vintempereringssskåpen finns i tre olika temperaturzoner som kan ställas in separat. Upp till tre olika sorters vin kan därmed temperas parallellt, t.ex. rött vin, vitt vin och champagne.

DynaCool

En fläkt fördelar friskluften konstant i kylen vilket ger jämn fördelning av temperatur och luftfuktighet. Upp till 70% luftfuktighet bevarar korkar från uttorkning.

Kolfilter

Friskluften tillförs via ett kolfilter som binder lukt och skyddar vinet mot luftöverföring.

Varningssignal

Vid öppen dörr, stigande temperatur eller efter ett strömavbrott hörs en varningssignal. Det innebär säker förvaring av vinet.

EasyOpen-handtag

Lätta att öppna med EasyOpen-handtag av metall på vinlagringssskåp med rostfri dörr.



PLACERING OCH KONSTRUKTION

Fristående eller i ventilerad nisch
Vid placering i nisch måste skåpet ha en 300 cm² stor ventilationsöppning ovanför och bakom monterat överskåp
Högerhängd dörr, omhållningsbar

ENERGIFÖRBRUKNING

0,125 kWh/dygn och 100 l

UTFÖRANDE

Freonfritt
Nettovolym 444 liter
Max. 187 flaskor (0,75 l Bordeauxflaskor)
DynaCool fläktkyllning
Automatisk avfrostning
Vibrationsdämpad kompressor
Elektronisk termostat med display

DESIGN

Rostfria sidor och heltäckande låsbar rostfri dörr EasyOpen-handtag i metall

INREDNING

Sex flyttbara trähyllor i akaciaträ med etikettlister i metall
Friskluft via aktivt kolfilter

MÅTT

h x b x d: 185,5 x 66 x 68,3 cm



Vinlagringssskåp KWL 4912 Sed

PLACERING OCH KONSTRUKTION

Fristående eller i ventilerad nisch
Vid placering i nisch måste skåpet ha en 300 cm² stor ventilationsöppning ovanför och bakom monterat överskåp
Högerhängd dörr, omhångningsbar

ENERGIFÖRBRUKNING

0,11 kWh/dygn och 100 l

UTFÖRANDE

Freonfritt
Nettovolym 444 liter
Max. 187 flaskor (0,75 l Bordeauxflaskor)
DynaCool fläktkylning
Automatisk avfrostning
Vibrationsdämpad kompressor
Elektronisk termostat med display

DESIGN

Rostfria sidor och heltäckande låsbar rostfri dörr
EasyOpen-handtag i metall

INREDNING

Sex flyttbara trähyllor i akaciaträ med etikettlister i metall
Friskluft via aktivt kolfilter

MÅTT

h x b x d: 185,5 x 66 x 68,3 cm



Vintempereringssskåp KWT 4974 SGed

PLACERING OCH KONSTRUKTION

Fristående eller i ventilerad nisch
Vid placering i nisch måste skåpet ha en 300 cm² stor ventilationsöppning ovanför och bakom monterat överskåp
Högerhängd dörr, omhångningsbar

ENERGIFÖRBRUKNING

0,22 kWh/dygn och 100 l

UTFÖRANDE

Freonfritt
Nettovolym 422 liter
Max. 143 flaskor (Bordeauxflaskor), varav 36 i den övre, 45 i den mellersta och 62 i den undre tempereringszonen.
Dynamisk fläktkylning i varje zon
Automatisk avfrostning
Vibrationsdämpad kompressor
Belysning i varje zon
Separat temperaturinställning i varje zon mellan +5°C till +20°C

DESIGN

Rostfria sidor och låsbar glasdörr med UV-filter

Integrerade grepplister

INREDNING

10 vibrationsdämpade trähyllor i akaciaträ med etikettlister i metall på utdragbara teleskopskenor

MÅTT

h x b x d: 185,5 x 66 x 67,4 cm



Vintempereringssskåp KWT 4154 UG-1

KONSTRUKTION

Vintempereringssskåp för inbyggnad under bänk med tonad glasdörr (UV-skydd)
Integrerad grepplist
Högerhängd dörr, omhångningsbar
Nischhöjd 820–870 mm
Sockelhöjd och sockeldjup justerbara

ENERGIFÖRBRUKNING

0,48 kWh/dygn och 100 l

UTFÖRANDE

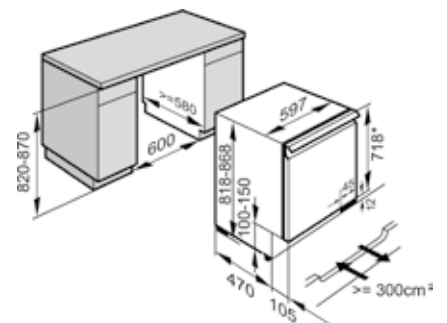
Freonfritt
Nettovolym 125 l
Två separata temperaturzoner
Max. 38 flaskor (0,75 l Bordeauxflaskor)
Elektronisk styrning av varje zon med temperaturinställning mellan +5°C och +18°C med separat visning av temperaturen för varje zon

INREDNING

DynaCool fläktkylning i varje fack
Innerbelysning som valfritt kan väljas att lysa konstant eller tändas enbart när dörren öppnas
Galler av akaciaträ på utdragbara teleskopskenor. Frisklufttillförsel via kolfilter

MÅTT

Se inbyggnadsskiss.



* Bei höheren Küchenfronten ist durch den Küchenhersteller eine Ausgleichleiste erforderlich, die am Gerät mittels beigelagtem Winkelblech befestigt werden kann.

Huvudkontor

Miele AB

Box 1397, Industrivägen 20
171 27 Solna

Regionkontor

Miele AB

Lisa Sass gata 1
453 22 Hisings Backa

Telefon 08-562 29 000

Telefax 08-562 29 209

info@miele.se

www.miele.se

För service ring

Miele Service Hotline

077 077 00 20

så kopplas du till närmaste auktoriserade Miele serviceverkstad
(kostar endast ett lokalsamtal)

Välkommen till Miele Gallery i Stockholm och i Göteborg!

Våra inspirerande utställningar där du kan titta på
och uppleva Miele's produktsortiment.

