

**Miele**

Bättre finns inte

Mieles nya CombiSet-hällar



# Matlagningsglädje i ny design

## Kombinera som du vill

God mat är en konst och nästan ingen konstform har utvecklats så mycket de senaste decennierna.

Om du är matlagningsintresserad behöver du inte längre bestämma dig för om du ska använda gashäll (som ansluts till gasol eller naturgas), induktionshäll, grill, wok, salamander eller glaskeramikhäll.

Med Miele's CombiSet-hällar kan du välja och kombinera precis som du vill ha det, oberoende av ugnens placering.

En blick på Miele's CombiSet-program räcker för att se att det är möjligt att skapa helt andra saker än med stekpanna och kastrull på en traditionell spis.



### Ett enhetligt intryck

Oavsett vilka CombiSet-hällar du väljer att kombinera ger de rostfria designelementen ett enhetligt intryck. Miele's eleganta CombiSet-hällar har en rostfri ram som är

integrerad med den rostfria panelen. På panelen finns enpräglad Mielelogotyp, se sida 4. De massiva vreden i rostfritt stål är placerade i fronten för bästa ergonomi.



### Nyhet Induktionswok

Som alternativ till den traditionella gaswoken har Miele tagit fram en elegant induktionswok. Wokpannan placeras i fördjupningen i glaskeramikytan. Värmen överförs direkt till maten. Med boosterfunktionen kan värmen ökas ytterligare om det behövs. När maten är klar och induktionswoken stängs av upphör all värmealstring så att maten inte steks för länge.



### Tepan Yaki - stekhäll

Den japanska uppfinningen tepan yaki är en rostfri stekyta som värms upp och där maten tillagas direkt på hällen. Hemligheten bakom den japanska stekhällen är den intensiva värme som livsmedlet kommer i direktkontakt med. Tepan Yakin är utrustad med två värmezoner. På så sätt kan exempelvis grönsaker hållas varma på den bakre delen av stekhällen samtidigt som kött eller fisk tillagas på den främre delen.



### TepanPlatta mobil

I Miele's CombiSet-serie finns sedan tidigare den runda Tepanplattan inbyggd i en mobil enhet med avställningsytor. TepanPlatta mobil i rostfritt utförande är perfekt för grillfester såväl inne som ute. För mer information, se [www.miele.se](http://www.miele.se) eller Miele's produktkatalog "Inbyggnadsprodukter för kök".



### Nyhet Induktionshällar

Den som en gång har provat induktionsuppvärmning vill inte vara utan. I Miele's nya CombiSet-serie finns nu också en induktionshäll med fyra kokzoner och metallvred i framkant.



### Nyhet Salamander

Matlagningsproffsen i restaurangbranschen uppskattar salamandern som de anser vara idealisk för gratinering, bryning och varmhållning. Det sker genom strålningsvärme som avges ovanifrån på livsmedlen. I restaurangkök är salamandern ofta skrymmande produkter som tar upp stor del av arbetsytan. Med Miele's nya salamander är det helt annorlunda. När

salamandern är avstängd syns bara den eleganta rostfria ovansidan och panelen i framkanten. Först när den används syns det som annars är dolt i underskåpet. Värmelement och avställningsyta fälls upp i bänken med hjälp av en motor. Avståndet mellan avställningsytan och halogenelementet kan ställas in steglöst. Värmen ställs också in steglöst i tolv olika värme-lägen.



#### Salamander CS 1421 S

##### DESIGN

Glashäll i rostfritt utförande  
Vred i galvaniserad plast  
Präglad Mielelogotyp

##### ANVÄNDARKOMFORT

Styrning med vred i fronten

##### KOKZONER

1 överliggande värmeelement för gratinering, bryning och varmhållning

##### KONTROLL

Kontrollampa för drift och restvärmeindikering

##### UTRUSTNING

Arbetsytan hissas upp vid start och kan efter användning och avkylning hissas ned i arbetsbänken.

##### SÄKERHET

Spärr mot att sänka ned om hällen är varm eller om det finns ett motstånd.

##### EFFEKT

Total anslutningseffekt: 1,8 kW  
12 värmelägen

##### MEDFÖLJANDE TILLBEHÖR

Anslutningskabel med stickpropp

##### ELANSLUTNING

230 V, 10 A

##### YTTERMÅTT

Bredd: 380 mm

Djup: 520 mm

##### URSÅGNINGSMÅTT

Bredd: 364 mm

Djup: 500 mm



#### Tepan Yaki CS 1326 Y

##### DESIGN

Massiv rostfri yta med uppsamlingsränna  
Massiva metallvred  
Präglad Mielelogotyp

##### ANVÄNDARKOMFORT

Styrning med metallvred i fronten

##### KOKZONER

Rostfri yta med 2 separata värmezoner

##### KONTROLL

Kontrollampa för drift och restvärmeindikering

##### EFFEKT

Fram: 1500 W

Bak: 1500 W

12 värmelägen

##### MEDFÖLJANDE TILLHÖR

Anslutningskabel med stickpropp

Rengöringsskrapa

2 stekspadar

##### ELANSLUTNING

230 V, 16 A

Total anslutningseffekt: 3,00 kW

##### YTTERMÅTT

Bredd: 380 mm

Djup: 520 mm

##### URSÅGNINGSMÅTT

Bredd: 364 mm

Djup: 500 mm



#### Elektrisk grill CS 1322 BG

##### DESIGN

Grillhäll i rostfritt utförande  
Massiva metallvred  
Präglad Mielelogotyp

##### ANVÄNDARKOMFORT

Styrning med metallvred i fronten

##### GRILLZON

2 grillzoner med separata kontroller

##### UPPVÄRMNING

2 fällbara värmeelement - 2 x 1,7 kW

##### KONTROLL

Kontrollampa för drift

##### UTRUSTNING

Rostfri behållare som fångar upp droppande fett, antingen för vatten eller med insats för lavastenar

Emaljerat tvådelat grillgaller

Avloppskran

12 värmelägen

Två fällbara värmeelement

##### EFFEKT

Fram: 1700 W

Bad: 1700 W

##### MEDFÖLJANDE TILLHÖR

Anslutningskabel med stickpropp

Grilltång

Rengöringsborste

Lavastenar

##### ELANSLUTNING

230 V, 16 A

Total anslutningseffekt: 3,40 kW

##### YTTERMÅTT

Bredd: 380 mm

Djup: 520 mm

##### URSÅGNINGSMÅTT

Bredd: 364 mm

Djup: 500 mm



#### Gashäll CS 1012 G

##### DESIGN

Gashäll i rostfritt utförande  
Massiva metallvred  
Präglad Mielelogotyp

##### ANVÄNDARKOMFORT

Styrning via metallvred i framkant av hällen  
Snabb och effektiv enhandständning  
Automatisk återtändning om lågan skulle slockna

##### KOKZONER

2 kokzoner för gasol eller naturgas.

**OBS!** – Ej för stadsgas

##### EFFEKT

Normalbrännare fram: 0,38-1,60 kW

Starkbrännare bak: 0,55-3,00 kW

Rekommenderad diameter kokkärl

Normalbrännare: 100-220 mm

Starkbrännare: 140-240 mm

##### UTRUSTNING/KONTROLL

Elektrisk enhandständning

Kontrollampa för drift och restvärmeindikering

##### SÄKERHET

Säkerhetsavstängning efter 4 timmars drift

Snabbtändning

Automatisk tändsäkring

Automatisk återtändning

##### MEDFÖLJANDE TILLHÖR

Anslutningskabel med stickpropp

Dysor för omställning till naturgas

##### EXTRA TILLBEHÖR

Wokring

##### ELANSLUTNING

230 V, 10 A

Anslutningseffekt: 0,25 kW

##### GASANSLUTNINGSEFFEKT

4,60 kW

##### YTTERMÅTT

Bredd: 288 mm

Djup: 520 mm

##### URSÅGNINGSMÅTT

Bredd: 272 mm

Djup: 500 mm

#### Wokhäll CS 1021 G

##### DESIGN

Gaswokhäll i rostfritt utförande  
Massivt metallvred  
Präglad Mielelogotyp

##### ANVÄNDARKOMFORT

Styrning via metallvred i framkant av hällen  
Snabb och effektiv enhandständning  
Automatisk återtändning om lågan skulle slockna

##### KOKZONER

1 dubbelbrännare för gasol eller naturgas.

**OBS!** – Ej för stadsgas

##### EFFEKT

Total gaseffekt: 6,00 kW

Rekommenderad diameter kokkärl:

Wokbrännare: 150-280 mm

##### UTRUSTNING/KONTROLL

Elektrisk enhandständning

Kontrollampa för drift och restvärmeindikering

##### SÄKERHET

Säkerhetsavstängning efter 4 timmars drift

Snabbtändning

Automatisk tändsäkring

Automatisk återtändning

##### MEDFÖLJANDE TILLHÖR

Anslutningskabel med stickpropp

Wokring

Dysor för omställning till naturgas

##### EXTRA TILLBEHÖR

Kastrullring för små kärl

##### ELANSLUTNING

230 V, 10 A

Anslutningseffekt: 0,25 kW

##### GASANSLUTNINGSEFFEKT

6,00 kW

##### YTTERMÅTT

Bredd: 380 mm

Djup: 520 mm

##### URSÅGNINGSMÅTT

Bredd: 364 mm

Djup: 500 mm

#### Glaskeramikhäll CS 1112 E

##### DESIGN

Glaskeramikhäll i rostfritt utförande  
Kokzoner synliga med "LightPrint"  
Massiva metallvred

##### ANVÄNDARKOMFORT

Styrning via metallvred i framkant av hällen

##### KOKZONER

2 kokzoner varav 1 variabel kokzon

##### UPPVÄRMNING

HiLight-element

##### EFFEKT

Fram 145 mm Ø, 1200 W

Bak 100/180 mm Ø, 600/1800 W

12 värmelägen

##### UTRUSTNING/KONTROLL

Kontrollampor för drift och restvärmeindikering

Indikering av inkopplad variabel kokzon

##### SÄKERHET

Säkerhetsavstängning

##### MEDFÖLJANDE TILLHÖR

Anslutningskabel med stickpropp

Rengöringsskrapa

##### ELANSLUTNING

230 V, 16 A

Total anslutningseffekt: 3,00 kW

##### YTTERMÅTT

Bredd: 288 mm

Djup: 520 mm

##### URSÅGNINGSMÅTT

Bredd: 272 mm

Djup: 500 mm



#### Induktionswok CS 1223 I

##### DESIGN

Induktionswok i rostfritt utförande  
Yta i glaskeramik med försänkning för wokpanna

Massivt metallvred  
Präglad Mielelogotyp

##### ANVÄNDARKOMFORT

Styrning via metallvred i framkant av woken

##### KOKZONER

1 induktionswok med uppkokningsautomatik och boosterfunktion

##### UPPVÄRMNING

Induktionskokzoner

##### UTRUSTNING

Kontrollampa för drift och restvärmeindikering

Indikering av boosterfunktion

##### EFFEKT

Wok: 2400 W, boosterfunktion 3200 W

10 värmelägen (läge 1-9 och booster)

##### SÄKERHET

Kokkärls-/storleksavkänning

Säkerhetsavstängning

Överhettningsskydd

Integrerad kylfläkt

##### MEDFÖLJANDE TILLBEHÖR

Anslutningskabel med stickpropp

Rengöringsskrapa

Wokpanna

##### ELANSLUTNING

230 V, 16 A

Total anslutningseffekt: 3,20 kW

##### YTTERMÅTT

Bredd: 380 mm

Djup: 520 mm

##### URSÅGNINGSMÅTT

Bredd: 364 mm

Djup: 500 mm

##### INBYGGNADSANVISNING:

Om induktionswoken skall monteras över en ugn, måste ugnen vara utrustad med en kylfläkt.

#### Induktionshäll CS 1234 I

##### DESIGN

Induktionshäll i rostfritt utförande  
Kokzoner synliga med "LightPrint"

Massiva metallvred

Präglad Mielelogotyp

##### ANVÄNDARKOMFORT

Styrning via metallvred i framkant av hällen

##### KOKZONER

4 kokzoner med uppkokningsautomatik

Booster- och varmhållningsfunktion på alla kokzoner

##### UPPVÄRMNING

Induktionskokzoner

##### UTRUSTNING

Kontrollampa för drift och restvärmeindikering

Indikering av boosterfunktion och visning av valt boosterläge

##### EFFEKT

Vänster fram 100-200 mm Ø, 1850 W,

booster 2900 W

Höger fram 100-160 mm Ø, 1400 W,

booster 1800 W

Vänster bak 100-200 mm Ø, 1850 W,

booster 2900 W

Höger bak 160-230 mm Ø, 2300 W,

Booster 3000/3700 W

12 värmelägen (läge 1-9 och booster 1-2

och booster 1-2)

och booster 1-2)

##### SÄKERHET

Kokkärls-/storleksavkänning

Säkerhetsavstängning

Överhettningsskydd

Integrerad kylfläkt

##### MEDFÖLJANDE TILLBEHÖR

Anslutningskabel med stickpropp

Rengöringsskrapa

##### ELANSLUTNING

3 ~ N 400 V, 16 A

Total anslutningseffekt: 7,40 kW

##### YTTERMÅTT

Bredd: 576 mm

Djup: 520 mm

##### URSÅGNINGSMÅTT

Bredd: 560 mm

Djup: 500 mm

##### INBYGGNADSANVISNING:

Om induktionshällen skall monteras över en ugn, måste ugnen vara utrustad med en kylfläkt.

#### Induktionshäll CS 1212 I

##### DESIGN

Induktionshäll i rostfritt utförande  
Kokzoner synliga med "LightPrint"

Massiva metallvred

Präglad Mielelogotyp

##### ANVÄNDARKOMFORT

Styrning via metallvred i framkant av hällen

##### KOKZONER

2 kokzoner med uppkokningsautomatik

Booster- och varmhållningsfunktion på båda kokzonerna

##### UPPVÄRMNING

Induktionskokzoner

##### UTRUSTNING

Kontrollampa för drift och restvärmeindikering

Indikering av boosterfunktion och visning av valt boosterläge

##### EFFEKT

Fram 100-160 mm Ø, 1400 W,

booster 1800 W

Bak 160-230 mm Ø, 2300 W,

booster 3000 W/3700 W

12 värmelägen (läge 1-9 och booster 1-2

och booster 1-2)

och booster 1-2)

##### SÄKERHET

Kokkärls-/storleksavkänning

Säkerhetsavstängning

Överhettningsskydd

Integrerad kylfläkt

##### MEDFÖLJANDE TILLBEHÖR

Anslutningskabel med stickpropp

Rengöringsskrapa

##### ELANSLUTNING

230 V, 16 A

Total anslutningseffekt: 3,70 kW

##### YTTERMÅTT

Bredd: 288 mm

Djup: 520 mm

##### URSÅGNINGSMÅTT

Bredd: 272 mm

Djup: 500 mm

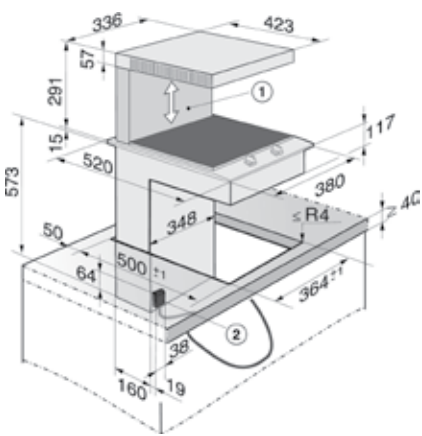
##### INBYGGNADSANVISNING:

Om induktionshällen skall monteras över en ugn, måste ugnen vara utrustad med en kylfläkt.

# CombiSet-hällar

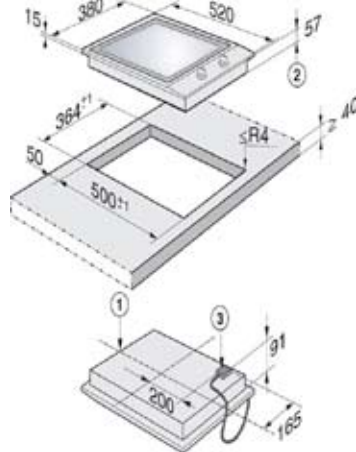
## Inbyggnadsskisser

CS 1421 S



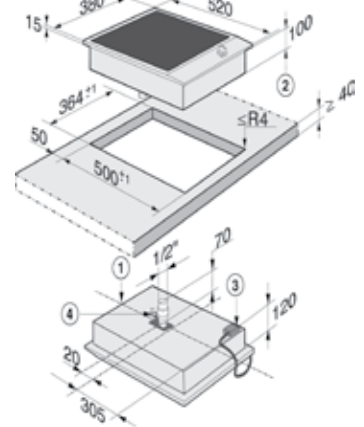
- ① Gratineringsenhet, justerbar på höjden
- ② Nätanslutningsbox med nätanslutningsledning, L = 2000 mm

CS 1326 Y



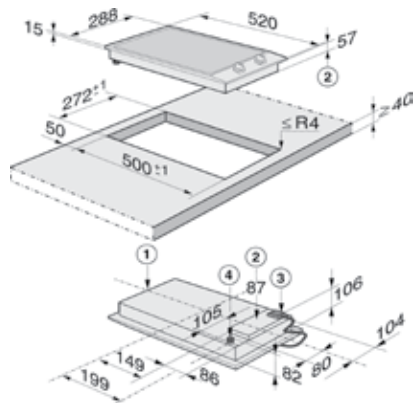
- ① Fram
- ② Inbyggnadshöjd
- ③ Nätanslutningsbox med nätanslutningsledning, L = 2000 mm

CS 1322 BG



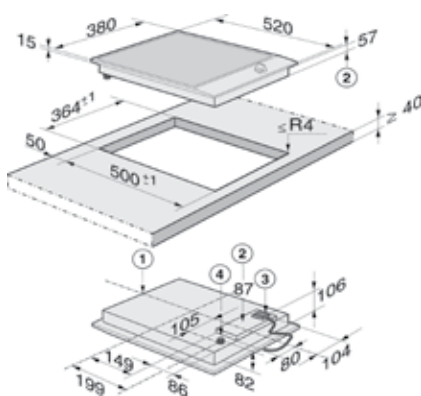
- ① Fram
- ② Inbyggnadshöjd
- ③ Nätanslutningsbox med nätanslutningskabel, L = 2000 mm
- ④ Avloppskran

CS 1012 G



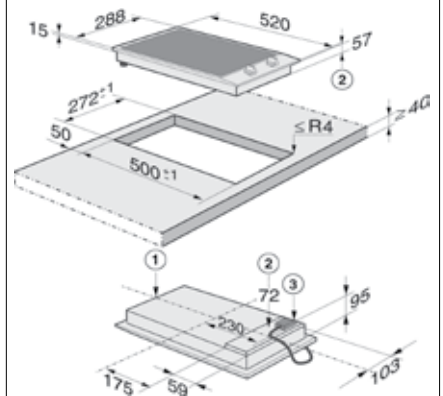
- ① Fram
- ② Inbyggnadshöjd
- ③ Nätanslutningsbox med nätanslutningsledning, L = 2000 mm
- ④ Gasanslutning R 1/2- ISO 7-1 (DIN 2999)

CS 1021 G



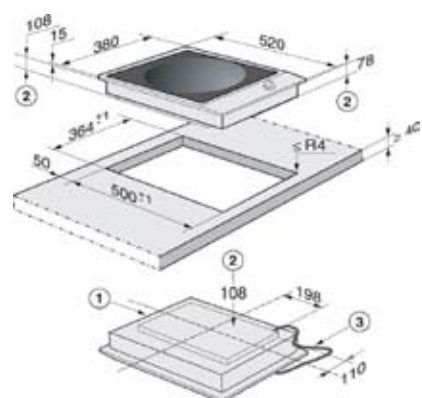
- ① Fram
- ② Inbyggnadshöjd
- ③ Nätanslutningsbox med nätanslutningsledning, L = 2000 mm
- ④ Gasanslutning R 1/2- ISO 7-1 (DIN 2999)

CS 1112 E



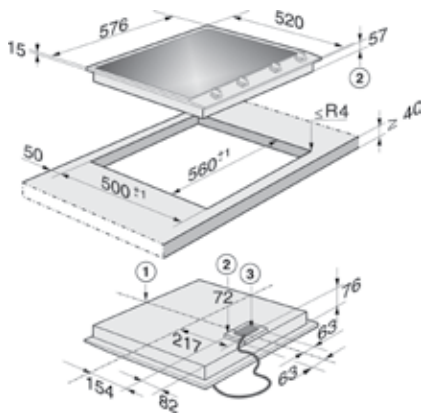
- ① Fram
- ② Inbyggnadshöjd
- ③ Nätanslutningsbox med nätanslutningskabel, L = 2000 mm

CS 1223 I



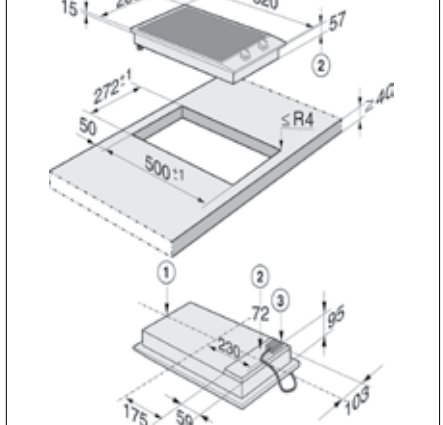
- ① Fram
- ② Inbyggnadshöjd
- ③ Nätanslutningsbox med nätanslutningsledning, L = 2000 mm

CS 1234 I



- ① Fram
- ② Inbyggnadshöjd
- ③ Nätanslutningsbox med nätanslutningsledning, L = 2000 mm

CS 1212 I



- ① Fram
- ② Inbyggnadshöjd
- ③ Nätanslutningsbox med nätanslutningsledning, L = 2000 mm

Huvudkontor

**Miele AB**

Box 1397, Industrivägen 20  
171 27 Solna

Regionkontor

**Miele AB**

Lisa Sass gata 1  
453 22 Hisings Backa

Telefon 08-562 29 000

Telefax 08-562 29 209

info@miele.se

www.miele.se

För service ring

Miele Service Hotline

**077 077 00 20**

så kopplas du till närmaste auktoriserade Miele serviceverkstad  
(kostar endast ett lokalsamtal)

Välkommen till Miele Gallery i Stockholm och i Göteborg!

Våra inspirerande utställningar där du kan titta på  
och uppleva Miele's produktsortiment.

